

H Type Pressure Control Valve



規格說明

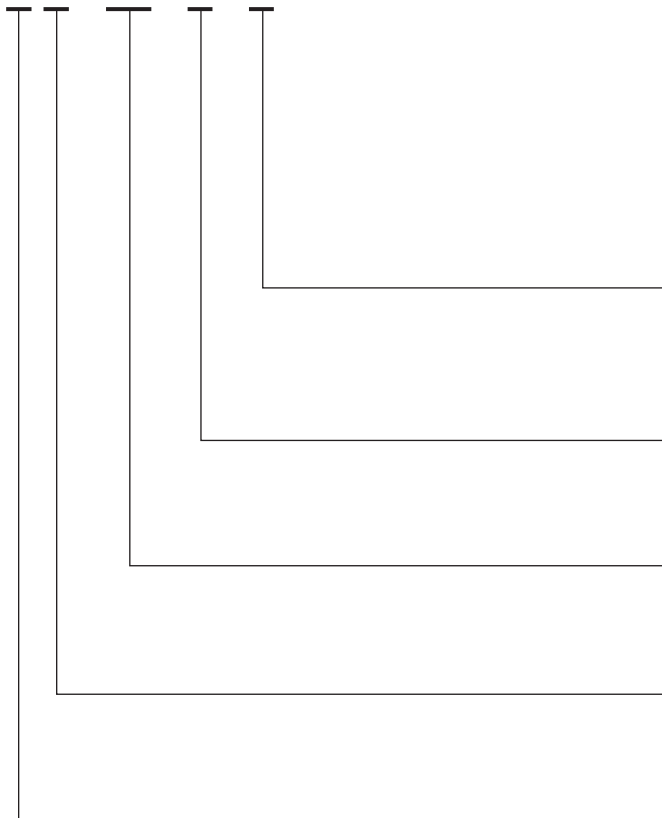
SPECIFICATION

型式 MODEL		最高使用壓力 MAX. OPERATING PRESSURE kgf/cm ²	最大流量 MAX. FLOW L/min	調壓範圍 PRESSURE ADJ. RANGE kgf/cm ²	重量 WEIGHT kg	
板式安裝 SUB-PLATE MOUNTING	管式安裝 THREADED CONNECTIONS					
HG-03	HT-03	250	50	A : 18-35 B : 35-70 C : 70-140	4.4	4.2
HG-06	HT-06		125		6.5	7.3
HG-10	HT-10		250		11.3	12.8

型號說明

HOW TO ORDER

H G - 06 - A - 4



附屬品

ATTACHMENT

型式 MODEL	安裝螺絲 SOC HOL CAP SCREW	安裝扭矩 MOUNTING TORQUE N·m
HG-03	M10 x 55L...4pcs	60~74
HG-06	M10 x 55L...4pcs	
HG-10	M10 x 55L...6pcs	

控油方式 PILOT AND DRAIN TYPE

- 1 : 內部引導內部洩油 INTERNAL PILOT & DRAIN
- 2 : 內部引導外部洩油 INTERNAL PILOT EXTERNAL DRAIN
- 3 : 外部引導外部洩油 EXTERNAL PILOT & DRAIN
- 4 : 外部引導內部洩油 EXTERNAL PILOT INTERNAL DRAIN

調壓範圍 PRESSURE ADJUSTING RANGE

- A : 18-35 kgf/cm² B : 35-70 kgf/cm²
- C : 70-140 kgf/cm²

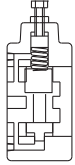
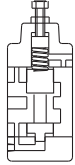
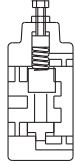
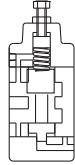
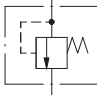
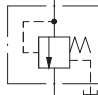
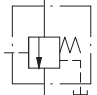
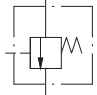
閥規格 VALVE SIZE

- 03 : 3/8" 06 : 3/4" 10 : 1-1/4"

安裝型式 MOUNTING

- G : 板式安裝 SUB-PLATE MOUNTING
- T : 管式安裝 THREADED CONNECTIONS

系列編號 SERIES NUMBER

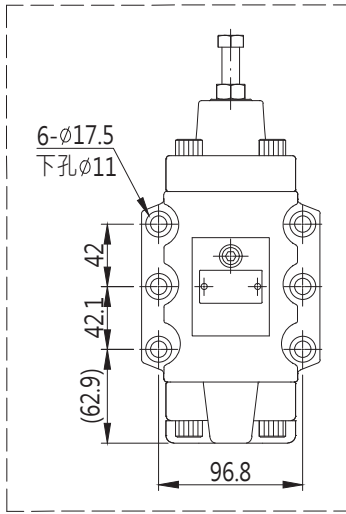
閥型式 VALVE TYPE	低壓溢流閥 TYPE 1. LOW PRESSURE RELIEF VALVE	順序閥 TYPE 2. SEQUENCE VALVE	順序閥 TYPE 3. SEQUENCE VALVE	卸載閥 TYPE 4. UNLOADING RELIEF VALVE
引導洩油型式 PILOT DRAIN TYPE	內部引導內部洩油 INTERNAL PILOT INTERNAL DRAIN	內部引導外部洩油 INTERNAL PILOT EXTERNAL DRAIN	外部引導外部洩油 EXTERNAL PILOT EXTERNAL DRAIN	外部引導內部洩油 EXTERNAL PILOT INTERNAL DRAIN
示意圖 ACTIVITY DIAGRAM				
液壓符號 SYMBOL				

單位 UNIT : mm

安裝尺寸 INSTALLATION DIMENSIONS

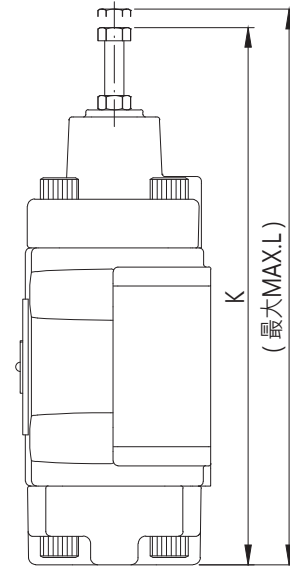
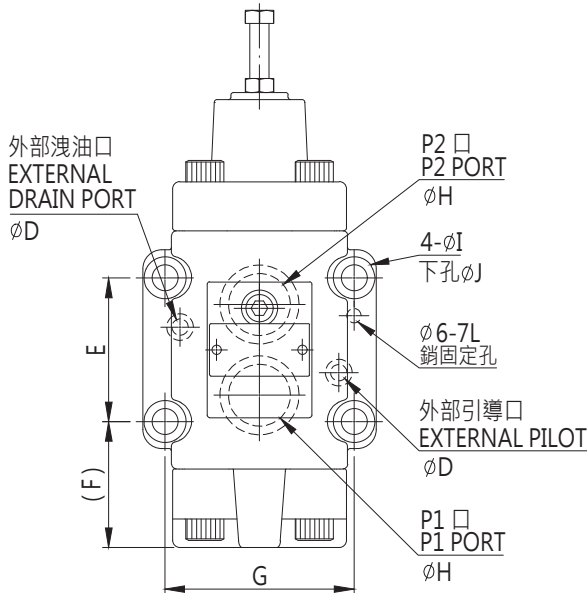
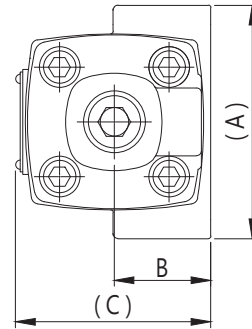
HG-03~10

型式：外部引導外部洩油
TYPE : EXTERNAL PILOT & DRAIN



通用底板尺寸
APPLICATIVE
SUB-PLATE DIMENSIONS
HG-03 (MA - 05 - 1)
HG-06 (MA - 05 - 2)
HG-10 (MA - 05 - 3)
(詳見 E01-04 Page E01-04)

HG-10
(螺絲安裝示意圖)



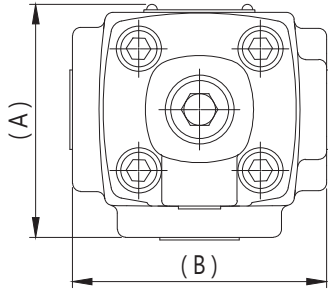
型式 MODEL	A	B	C	D	E	F
HG-03	90	37	70	4	42.8	52.1
HG-06	98	40.5	80	5	60.3	52.9
HG-10	120	47	94	5		

型式 MODEL	G	H	I	J	K	L
HG-03	66.7	15	17.5	11	198.5	210
HG-06	79.4	25	17.5	11	225.5	237
HG-10		30			274	284

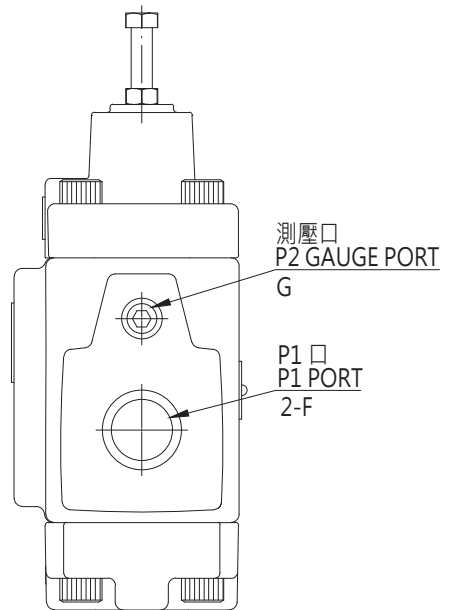
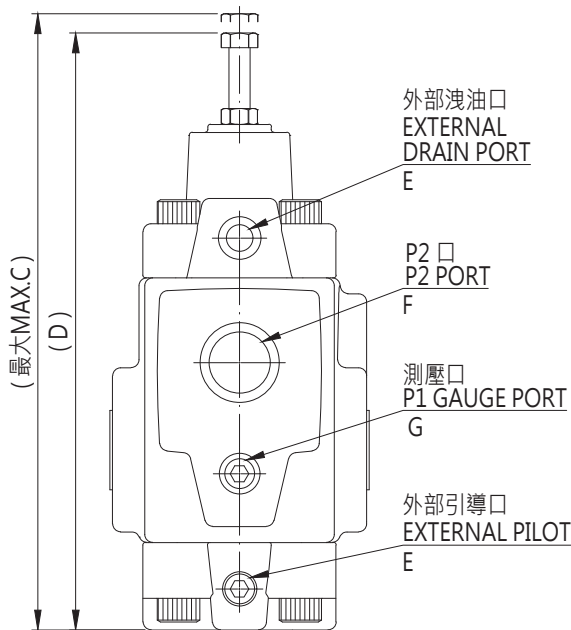
單位 UNIT : mm

安裝尺寸 INSTALLATION DIMENSIONS

HT-03~10



型式：外部引導外部洩油
TYPE : EXTERNAL PILOT & DRAIN



型式 MODEL	A	B	C	D	E	F	G
HT-03	75	82	210	198.5	PT 1/4"	PT 3/8"	PT 1/4"
HT-06	88	96	237	225.5	PT 1/4"	PT 3/4"	PT 1/4"
HT-10	111	132	284	274	PT 1/4"	PT 1-1/4"	PT 1/4"