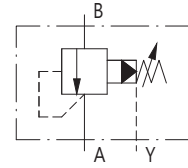


## Pilot Operated Pressure Reducing And Check Valve

閥類型符號 SYMBOL  
J-DR ※



### 規格說明

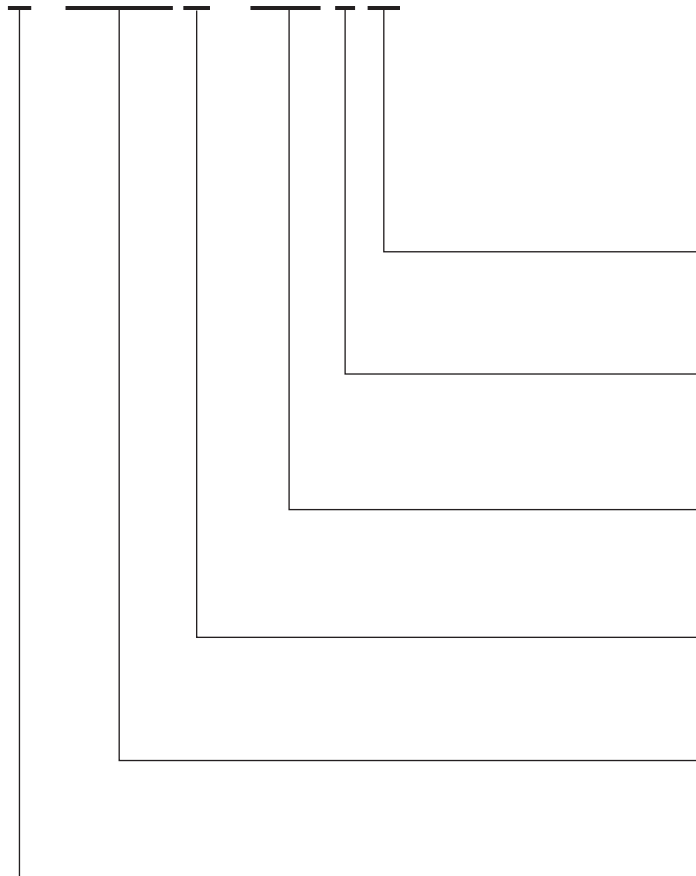
### SPECIFICATION

型式 MODEL	最高使用壓力 MAX. OPERATING PRESSURE (kgf/cm <sup>2</sup> )	設定壓力 SET PRESSURE kgf/cm <sup>2</sup>	最大流量 MAX. FLOW L/min	重量 WEIGHT kg
J-DR 10	350	50	150	3.2
J-DR 20		100		
		200		
J-DR 20	315	300	5.0	
	350			

### 型號說明

### HOW TO ORDER

## J - DR 20 5 / 200 Y M



### 附屬品

### ATTACHMENT

型式 MODEL	安裝螺絲 SOC HOL CAP SCREW	安裝扭矩 MOUNTING TORQUE N·m
J-DR 10	M10 x 45L...4pcs	60~74
J-DR 20	M10 x 55L...4pcs	

閥型式 VALVE TYPE  
無代號：帶單向閥 WITH CHECK VALVE  
M：不帶單向閥 WITHOUT CHECK VALVE

控油方式 PILOT AND DRAIN TYPE  
Y：內部引導外部洩油  
INTERNAL PILOT EXTERNAL DRAIN

設定壓力 SET PRESSURE  
50：最高壓力 50 kgf/cm<sup>2</sup>    100：最高壓力 100 kgf/cm<sup>2</sup>  
200：最高壓力 200 kgf/cm<sup>2</sup>    315：最高壓力 315 kgf/cm<sup>2</sup>  
350：最高壓力 350 kgf/cm<sup>2</sup>

旋轉型式 KNOB TYPE  
5：帶六角和護罩的套筒  
SLEEVE WITH HEXAGON AND PROTECTIVE CAP

閥規格 VALVE SIZE  
DR 10    DR 20

系列編號 SERIES NUMBER

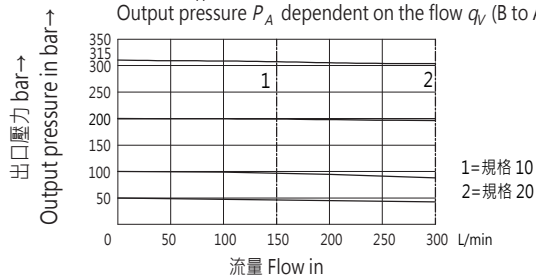
### 測試條件

### PERFORMANCE CURVES

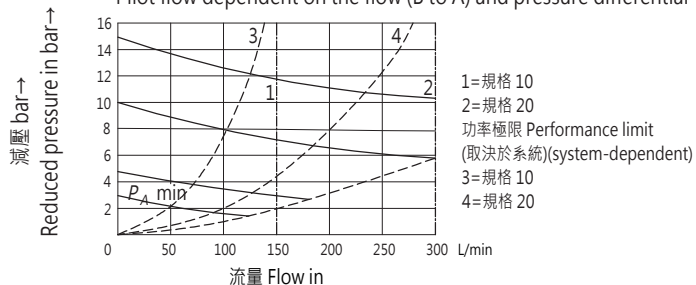
測試油黏度 TEST FLUID VISCOSITY : 35cSt

測試油溫度 TEST TEMPERATURE : 50°C

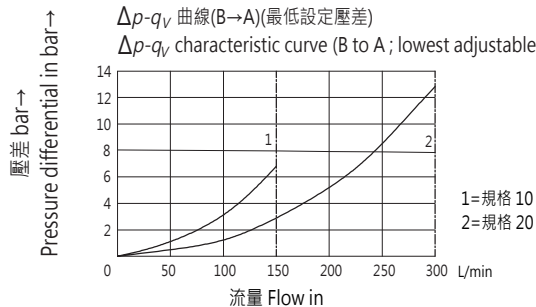
出口壓力  $P_A$  與流量相關  $Q(B \rightarrow A)$   
Output pressure  $P_A$  dependent on the flow  $q_V$  (B to A)



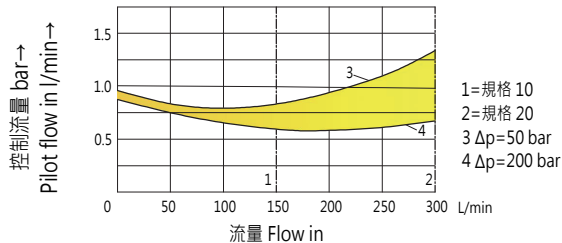
最低設定壓力  $P_{A \min}$  與流量相關  $Q(B \rightarrow A)$   
Pilot flow dependent on the flow (B to A) and pressure differential



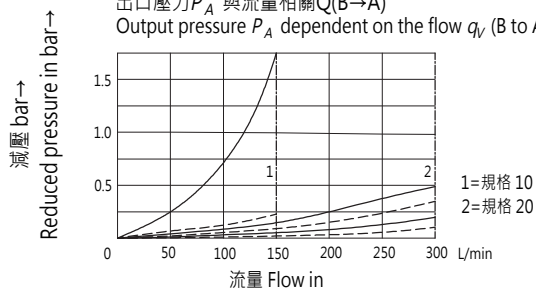
$\Delta p - q_V$  曲線  $(B \rightarrow A)$  (最低設定壓差)  
 $\Delta p - q_V$  characteristic curve (B to A; lowest adjustable pressure differential)



控制流量與流量  $(B \rightarrow A)$  和壓力相關  
Pilot flow dependent on the flow (B to A) and pressure differential



出口壓力  $P_A$  與流量相關  $Q(B \rightarrow A)$   
Output pressure  $P_A$  dependent on the flow  $q_V$  (B to A)

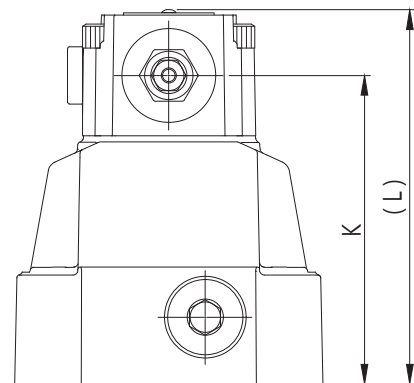
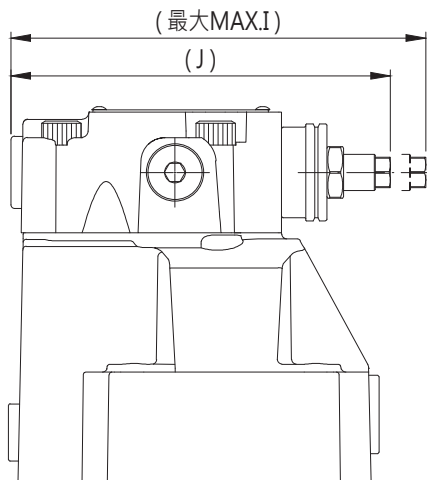
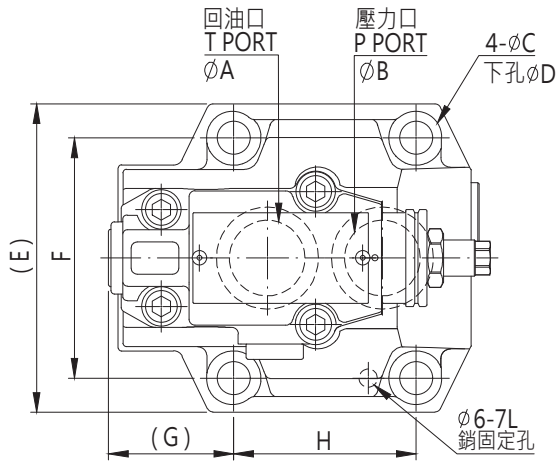


單位 UNIT : mm

**安裝尺寸** INSTALLATION DIMENSIONS

**J-DR 10,20**

通用底板尺寸  
 APPLICATIVE  
 SUB-PLATE DIMENSIONS  
**J-DR 10 ( MA - 05 - 1 )**  
**J-DR 20 ( MA - 05 - 2 )**  
 (詳見 E01-04 Page E01-04)



型式 MODEL	A	B	C	D	E	F
J-DR 10	15	15	17.5	11	86	66.7
J-DR 20	25	25	17.5	11	102	79.4

型式 MODEL	G	H	I	J	K	L
J-DR 10	40	42.8	127	123.5	93.4	115
J-DR 20	41.5	60.3	125.5	122	102	123.7