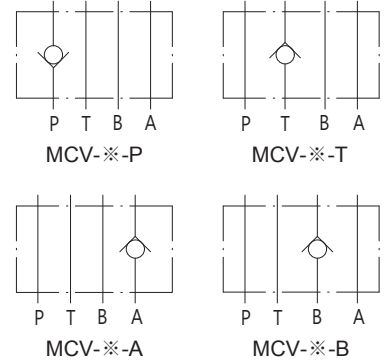




閥類型符號 SYMBOL
MCV - ※

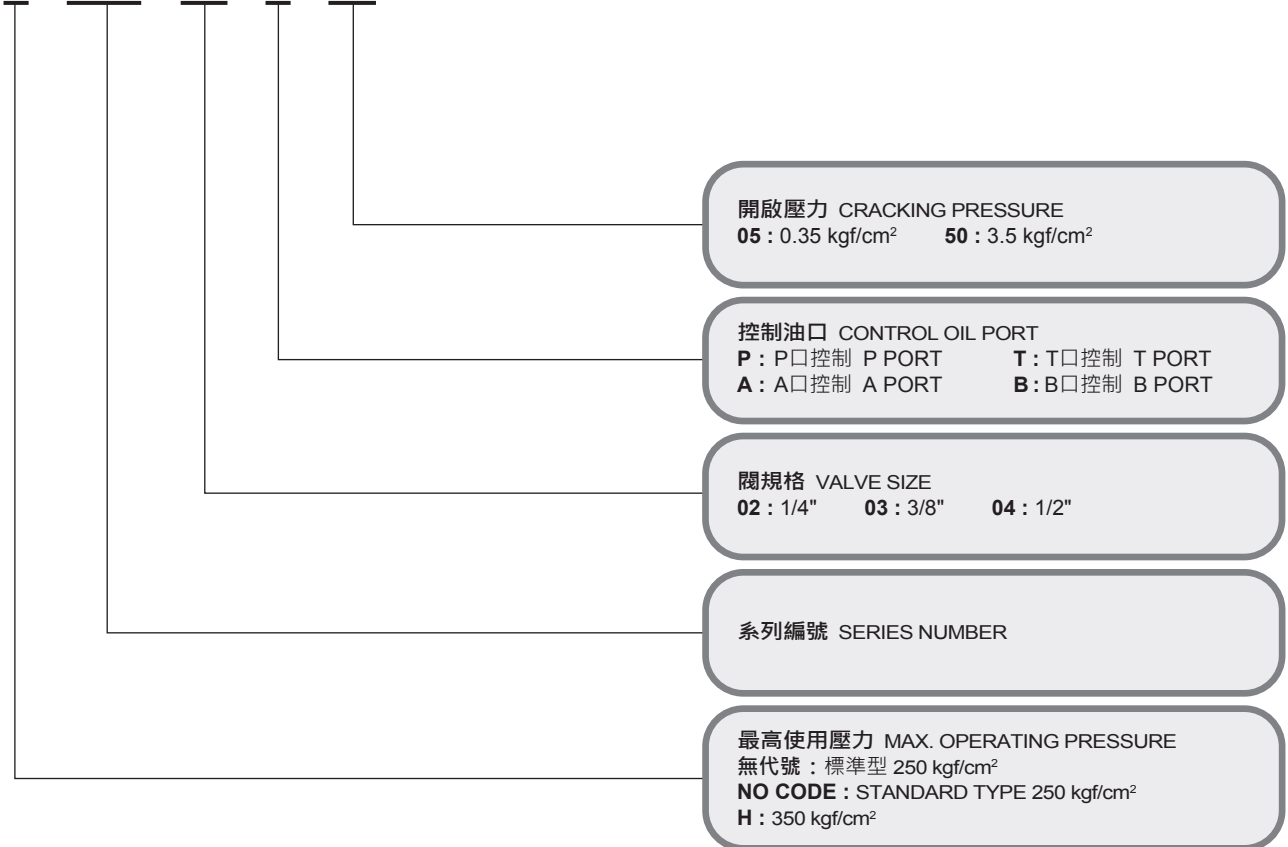


規格說明 SPECIFICATION

型式 MODEL	最高使用壓力 MAX. OPERATING PRESSURE kgf/cm ²	開啟壓力 CRACKING PRESSURE kgf/cm ²	最大流量 MAX. FLOW L/min	重量 WEIGHT kg
MCV-02	標準型 STD. : 250 H : 350	05 : 0.35 50 : 3.5	35	1.1
MCV-03			70	2.4
MCV-04			190	4.5

型號說明 HOW TO ORDER

H - MCV - 02 - P - 05



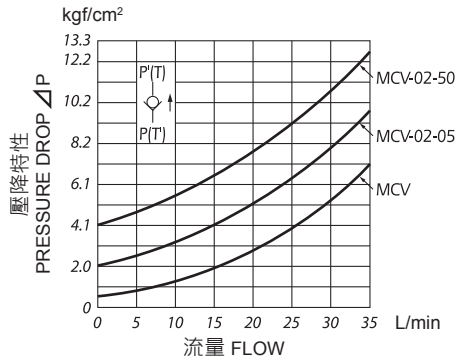
測試條件 PERFORMANCE CURVES

測試油黏度 TEST FLUID VISCOSITY : 35cSt

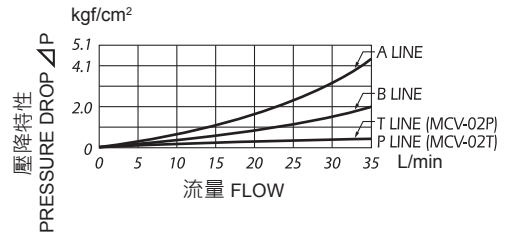
測試油溫度 TEST TEMPERATURE : 50°C

● MCV-02

自由流時壓力降特性 PRESSURE DROP FOR FREE FLOW

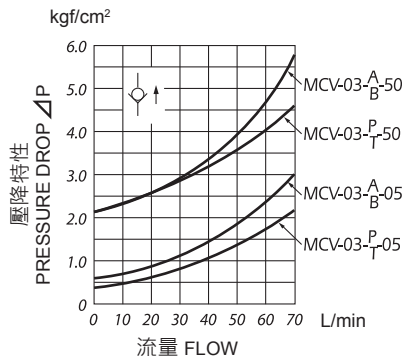


壓力降特性 PRESSURE DROP

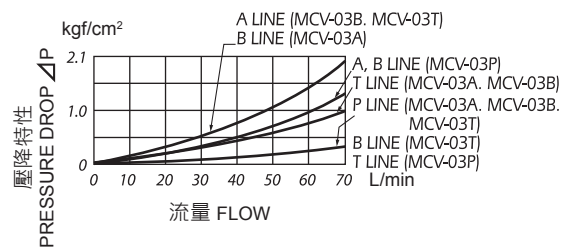


● MCV-03

自由流時壓力降特性 PRESSURE DROP FOR FREE FLOW

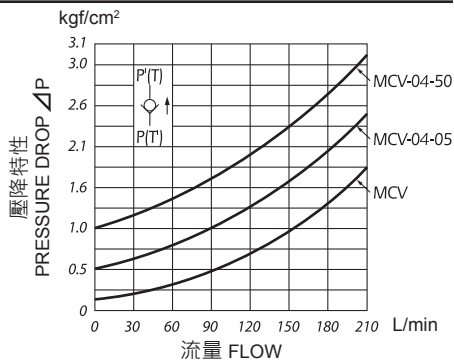


壓力降特性 PRESSURE DROP

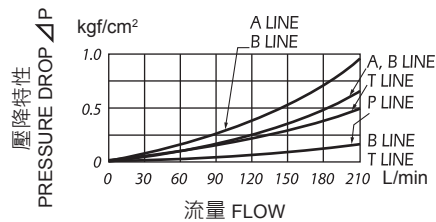


● MCV-04

自由流時壓力降特性 PRESSURE DROP FOR FREE FLOW

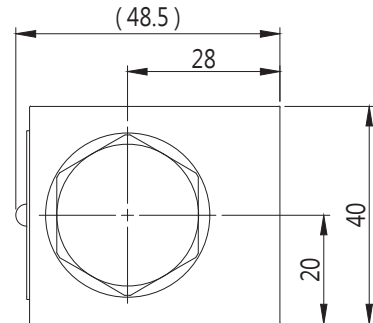
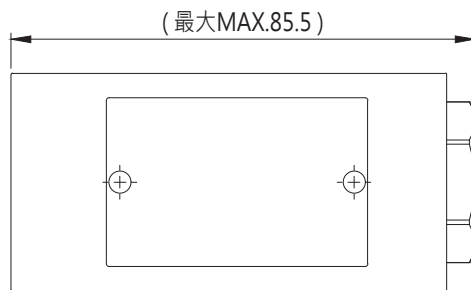
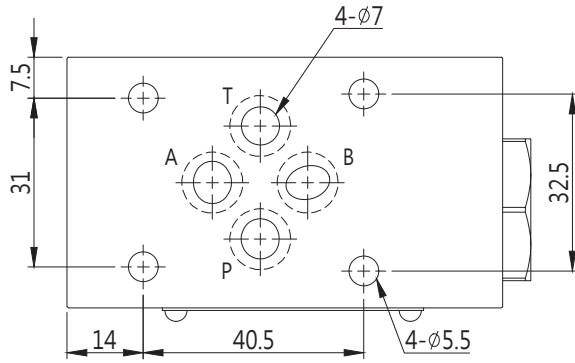


壓力降特性 PRESSURE DROP

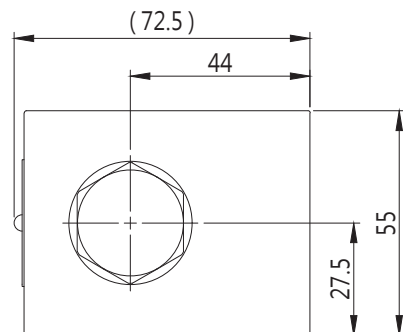
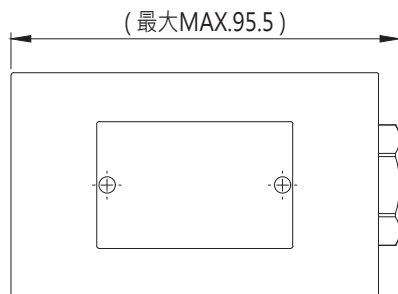
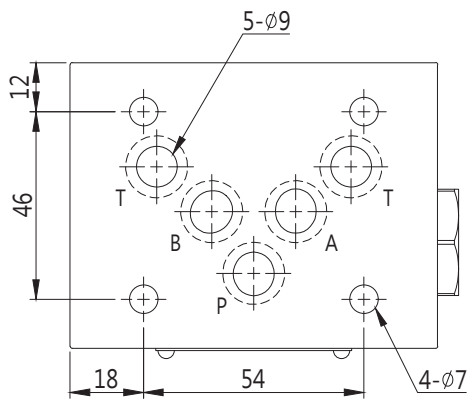


安裝尺寸 INSTALLATION DIMENSIONS

MCV-02



MCV-03



單位 UNIT : mm

安裝尺寸 INSTALLATION DIMENSIONS

MCV-04

