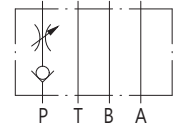




閥類型符號 SYMBOL  
M-TP-CVCF-08



### 規格說明

### SPECIFICATION

型式 MODEL	最高使用壓力 MAX. OPERATING PRESSURE (kgf/cm <sup>2</sup> )	開啟壓力 CRACKING PRESSURE kgf/cm <sup>2</sup>	最大流量 MAX. FLOW L/min	重量 WEIGHT kg
M-TP-CVCF-08	250	05 : 0.35 20 : 1.4	20	1.1

### 型號說明

### HOW TO ORDER

**M - TP - CVCF - 08 - 05 - L**

旋轉型式 KNOB TYPE

**K** : 把手旋鈕螺桿調整

HAFT TURNING KNOB BOLT ROD ADJUST

**L** : 內六角螺桿調整

INNER HEXANGULAR BOLT ROD ADJUST

開啟壓力 CRACKING PRESSURE

**05** : 0.35 kgf/cm<sup>2</sup>

**20** : 1.4 kgf/cm<sup>2</sup>

閥規格 VALVE SIZE

**08** : 20L/min

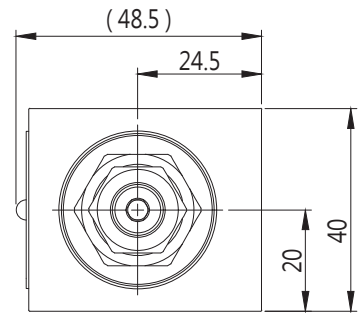
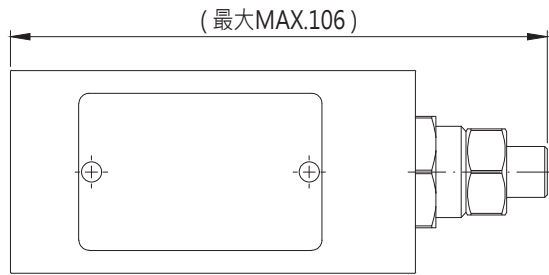
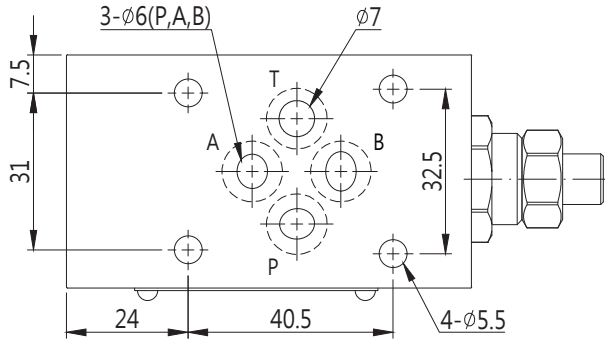
系列編號 SERIES NUMBER

安裝型式 MOUNTING

單位 UNIT : mm

## 安裝尺寸 INSTALLATION DIMENSIONS

### M-TP-CVCF-08-L



### M-TP-CVCF-08-K

