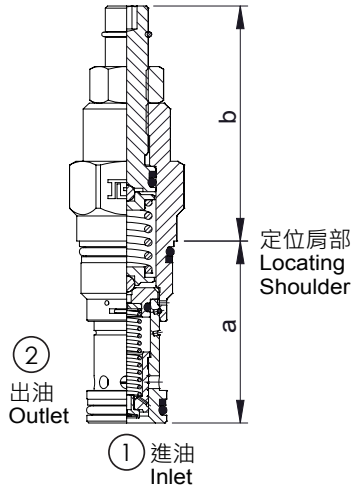
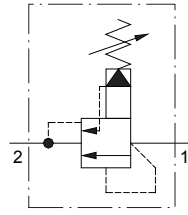


Kick-down, pilot operated, balanced piston relief valve



閥類型符號 SYMBOL
J-RQEB

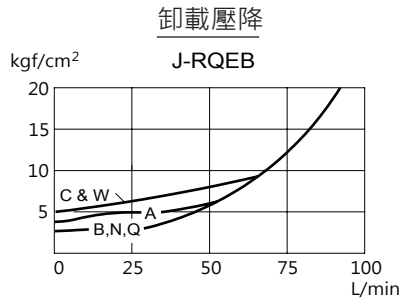


插裝閥尺寸

	a	b	
		L	K
J-RQEB	39.6	51.3	49.9

性能曲線

PERFORMANCE CURVES



規格說明

SPECIFICATION

型式 MODEL	最高使用壓力 MAX. OPERATING PRESSURE (kgf/cm ²)	最大流量 MAX. FLOW L/min	安裝扭矩 MOUNTING TORQUE N·m	成型孔 CAVITY	重量 WEIGHT kg
J-RQEB	350	95	41-47	T-10A	0.14

型號說明

HOW TO ORDER

J - RQEB - A - L

控制方式 CONTROL

L : 內六角螺桿調整
STANDARD SCREW ADJUSTMENT
K : 旋鈕 HANDKNOB

調壓範圍 PRESSURE ADJUSTING RANGE

A : 7-210 kgf/cm² B : 3.5-105 kgf/cm²
C : 10.5-420 kgf/cm² D : 1.7-55 kgf/cm²
E : 1.7-28 kgf/cm² W : 10.5-315 kgf/cm²

閥規格 VALVE SIZE

RQEB : 95 L/min

系列編號 SERIES NUMBER