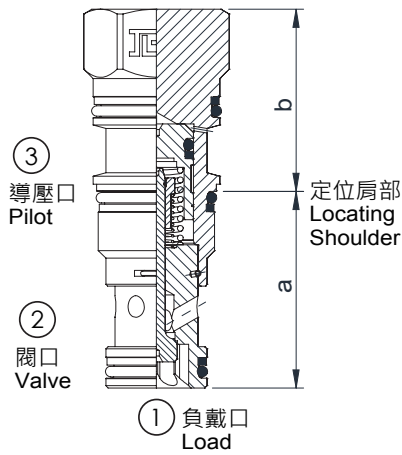
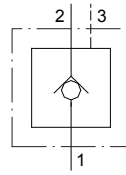


## Pilot-to-open check valve with sealed pilot



閥類型符號 SYMBOL  
J-CK※D



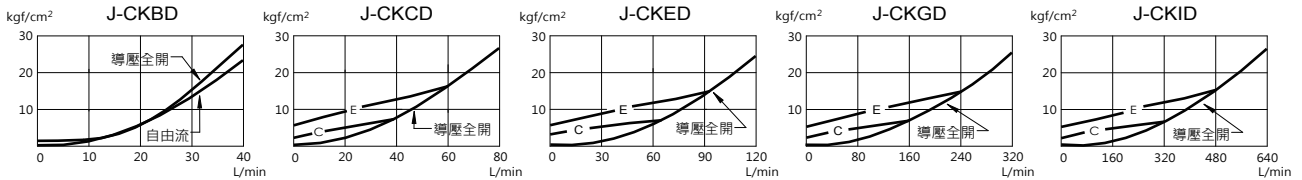
插裝閥尺寸

	a	b
		X
J-CKBD	31	31.8
J-CKCD	35	30.2
J-CKED	35	35.1
J-CKGD	46	46
J-CKID	63.5	58.7

### 性能曲線

### PERFORMANCE CURVES

#### 壓損曲線



### 規格說明

### SPECIFICATION

型式 MODEL	最高使用壓力 MAX. OPERATING PRESSURE (kgf/cm <sup>2</sup> )	最大流量 MAX. FLOW L/min	安裝扭矩 MOUNTING TORQUE N·m	成型孔 CAVITY	重量 WEIGHT kg
J-CKBD	350	30	27-33	T-163A	0.09
J-CKCD		60	41-47	T-11A	0.13
J-CKED		120	61-68	T-2A	0.24
J-CKGD		240	203-217	T-17A	0.53
J-CKID		480	474-508	T-19A	1.21

### 型號說明

### HOW TO ORDER

## J - CKED - C - X

控制方式 CONTROL  
X : 不可調 NOT ADJUSTABLE

開啟壓力 CRACKING PRESSURE  
A : 0.3 kgf/cm<sup>2</sup>    B : 1.0 kgf/cm<sup>2</sup>    C : 2.0 kgf/cm<sup>2</sup>  
D : 3.5 kgf/cm<sup>2</sup>    E : 5.0 kgf/cm<sup>2</sup>    F : 7.0 kgf/cm<sup>2</sup>  
※ J-CKBD 僅供 C, E    J-CKBD ONLY SELECT C, E

閥規格 VALVE SIZE  
CKBD : 30 L/min    CKCD : 60 L/min  
CKED : 120 L/min    CKGD : 240 L/min  
CKID : 480 L/min

系列編號 SERIES NUMBER