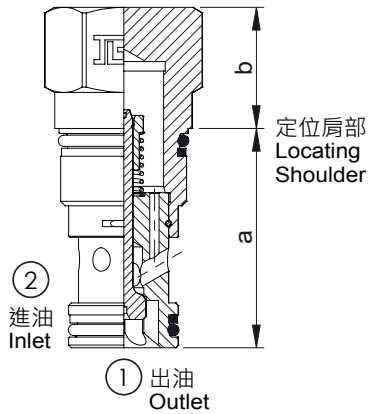
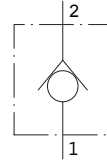


## Free flow side to nose check valve



閥類型符號 SYMBOL  
J-CX※D



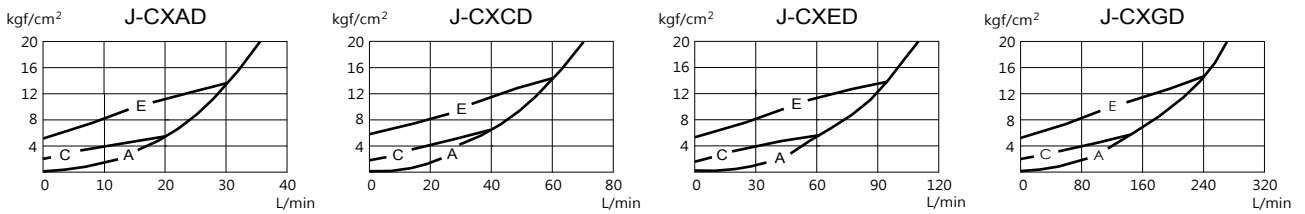
插裝閥尺寸

	a	b
		X
J-CXAD	31	20.8
J-CXCD	35	19.1
J-CXED	41.1	17.5
J-CXGD	62	24.6

### 性能曲線

### PERFORMANCE CURVES

#### 壓降曲線



### 規格說明

### SPECIFICATION

型式 MODEL	最高使用壓力 MAX. OPERATING PRESSURE (kgf/cm <sup>2</sup> )	最大流量 MAX. FLOW L/min	安裝扭矩 MOUNTING TORQUE N·m	成型孔 CAVITY	重量 WEIGHT kg
J-CXAD	350	30	27-33	T-162A	0.08
J-CXCD		60	41-47	T-13A	0.11
J-CXED		120	61-68	T-5A	0.19
J-CXGD		240	203-217	T-16A	0.46

### 型號說明

### HOW TO ORDER

## J - CXED - C - X

控制方式 CONTROL  
X : 不可調 NOT ADJUSTABLE

開啟壓力 CRACKING PRESSURE  
A : 0.3 kgf/cm<sup>2</sup>    B : 1.0 kgf/cm<sup>2</sup>    C : 2.0 kgf/cm<sup>2</sup>  
D : 3.5 kgf/cm<sup>2</sup>    E : 5.0 kgf/cm<sup>2</sup>    F : 7.0 kgf/cm<sup>2</sup>  
※ J-CXAD 僅供 A, C, D, E  
J-CXAD ONLY SELECT A, C, D, E

閥規格 VALVE SIZE  
CXAD : 30 L/min    CXCD : 60 L/min  
CXED : 120 L/min    CXGD : 240 L/min

系列編號 SERIES NUMBER