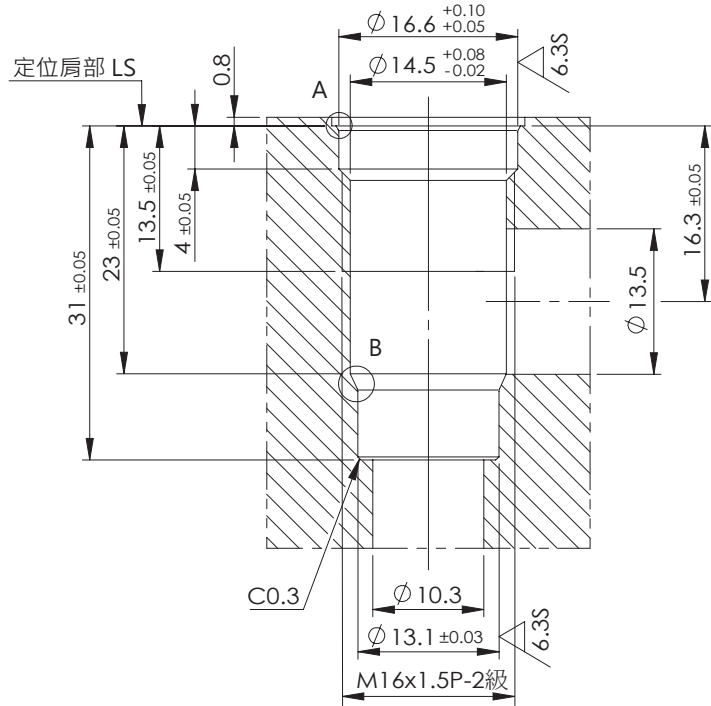
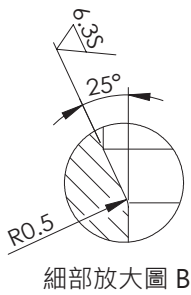
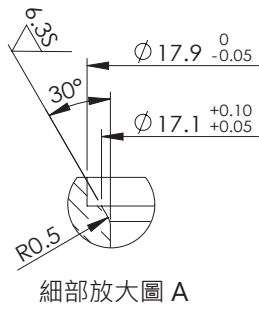
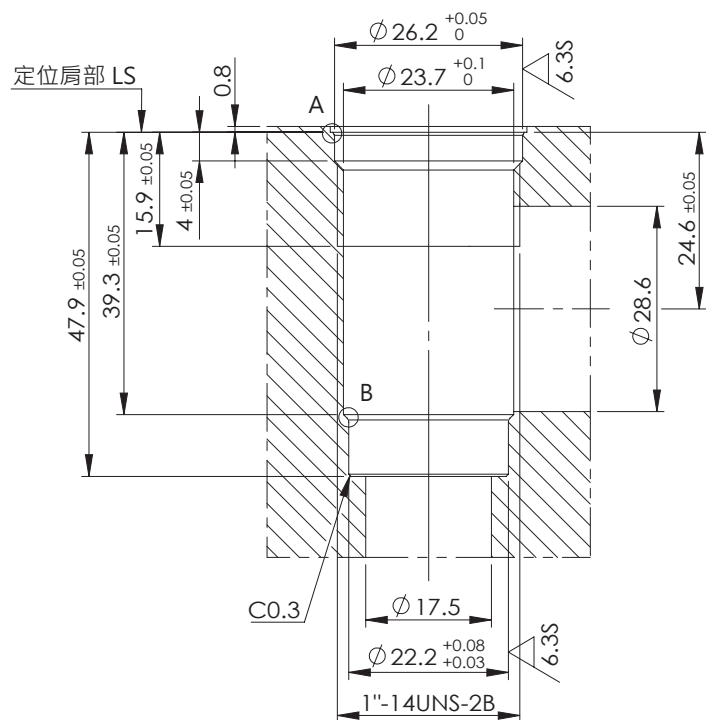
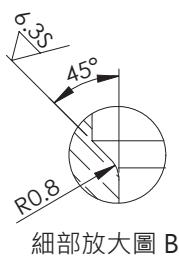
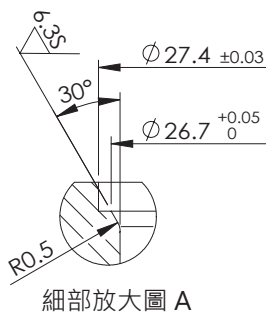


安裝尺寸 INSTALLATION DIMENSIONS

T-162A



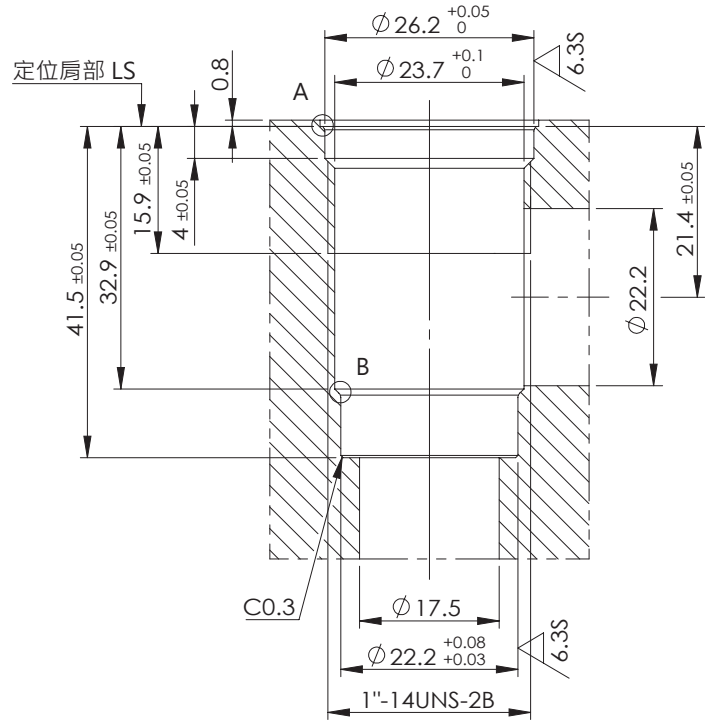
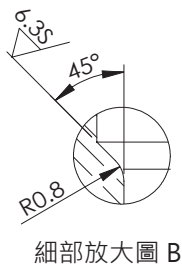
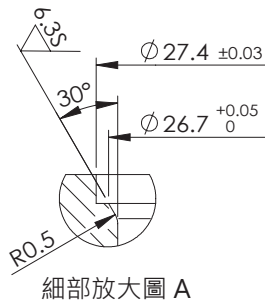
T-3A



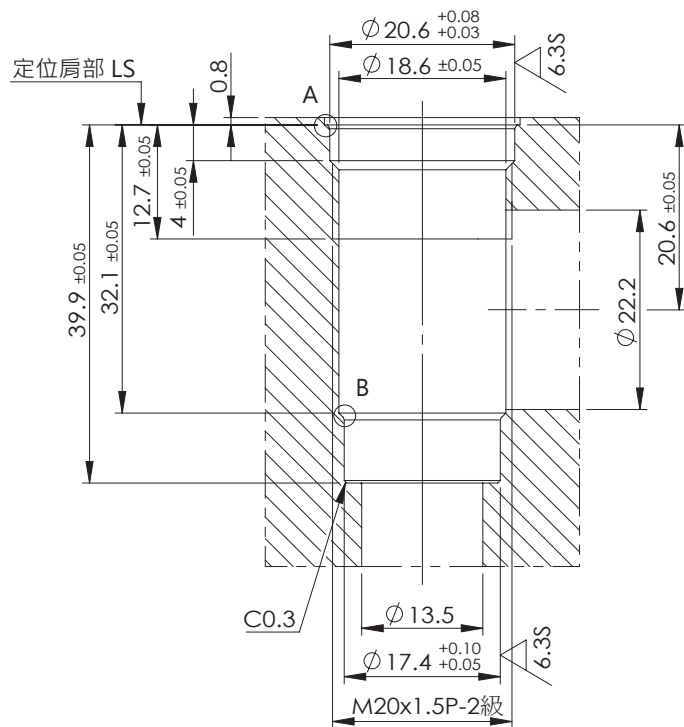
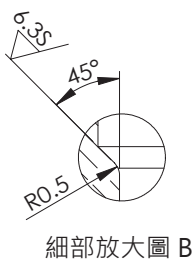
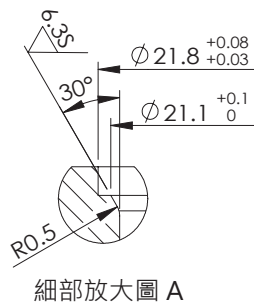
單位 UNIT : mm

安裝尺寸 INSTALLATION DIMENSIONS

T-5A

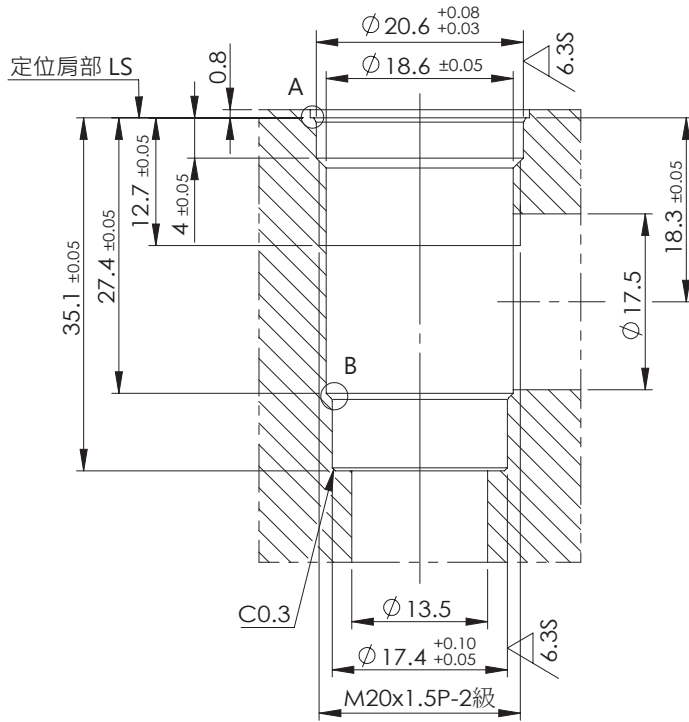
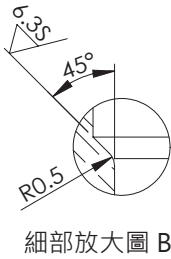
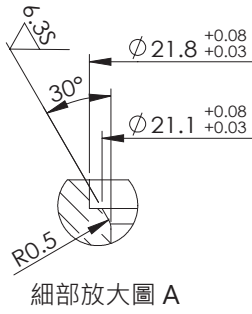


T-10A

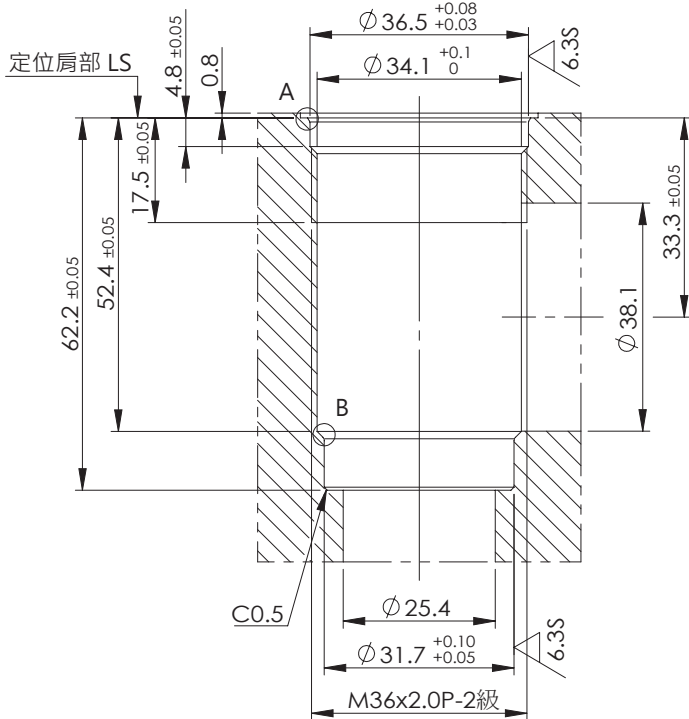
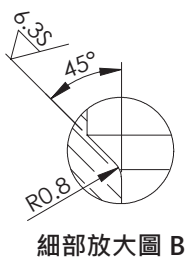
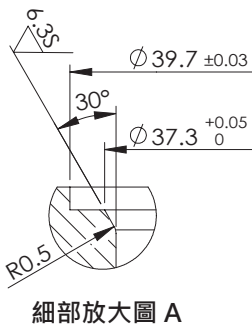


安裝尺寸 INSTALLATION DIMENSIONS

T-13A



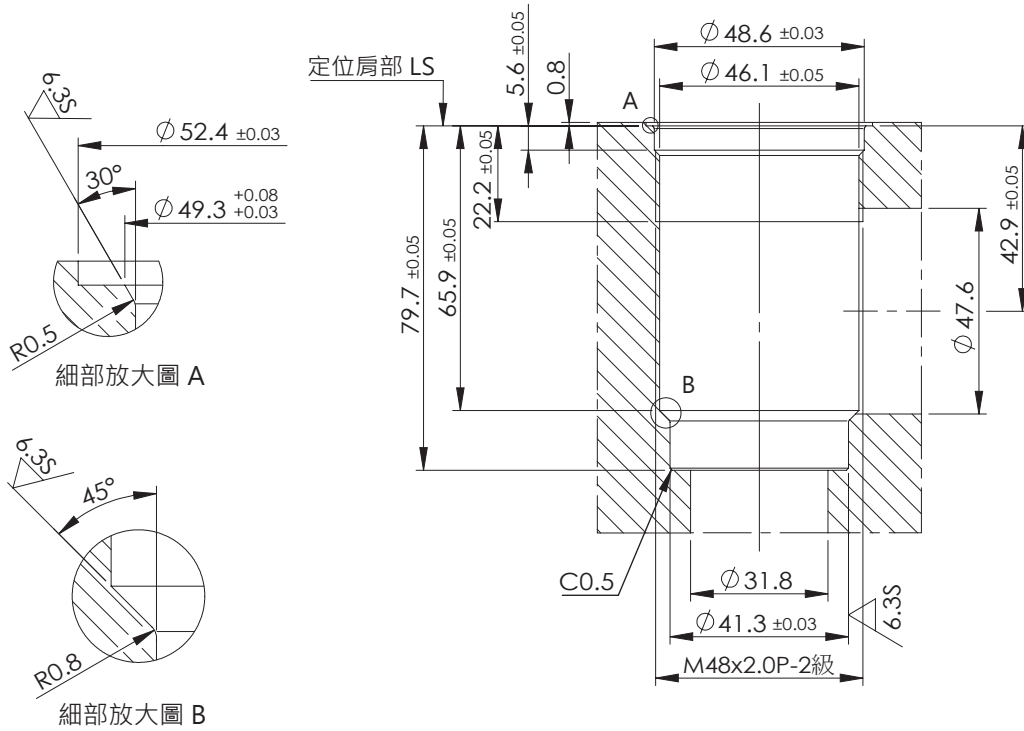
T-16A



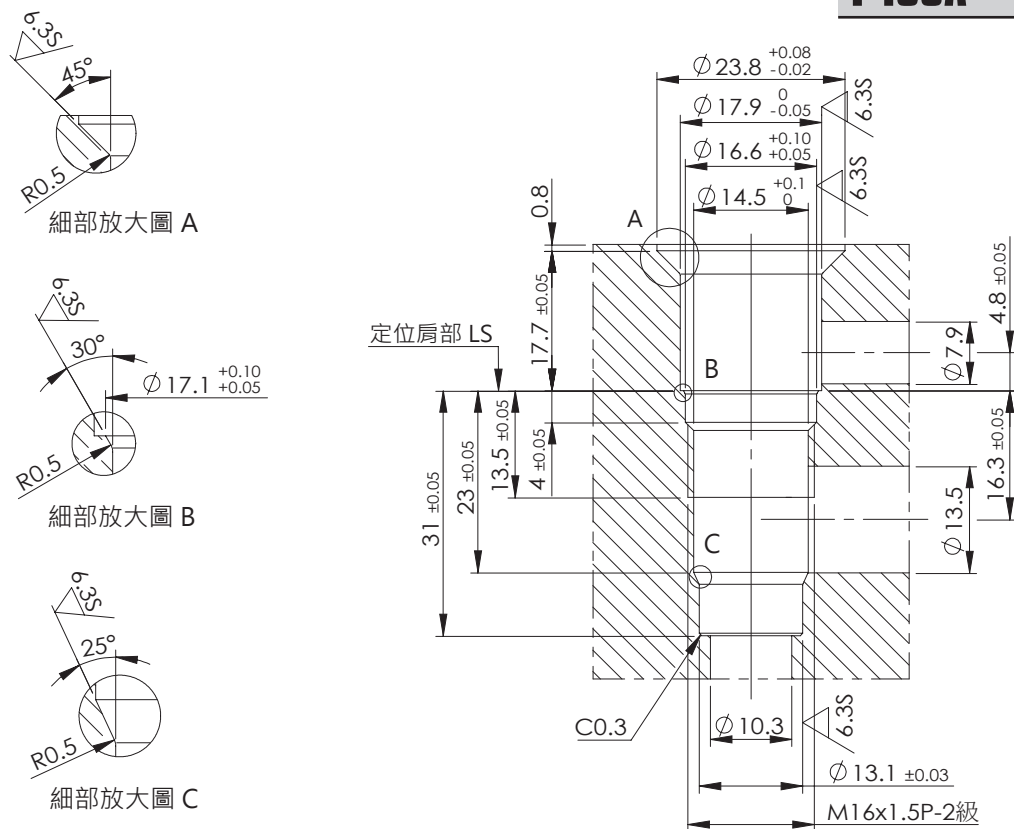
單位 UNIT : mm

安裝尺寸 INSTALLATION DIMENSIONS

T-18A

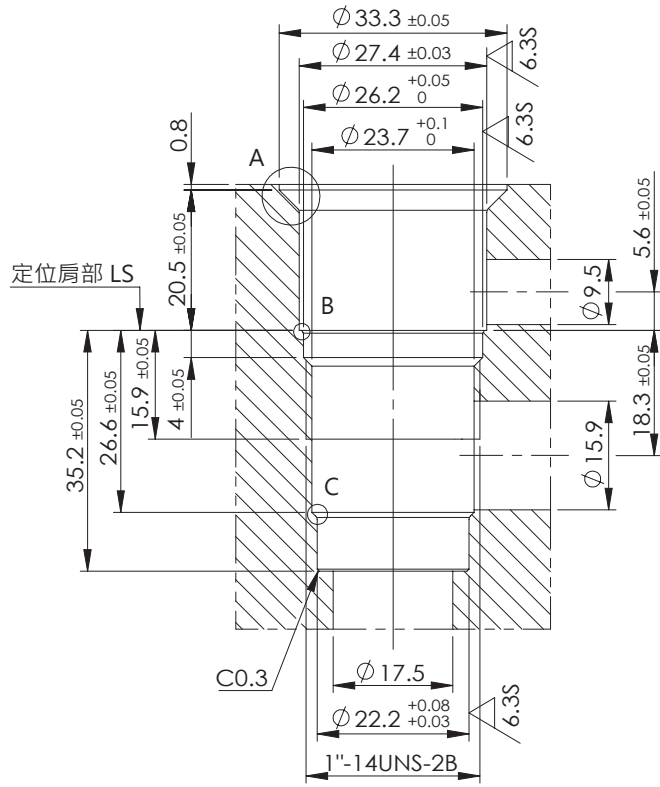
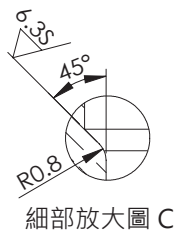
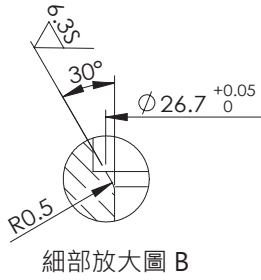
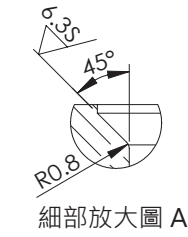


T-163A

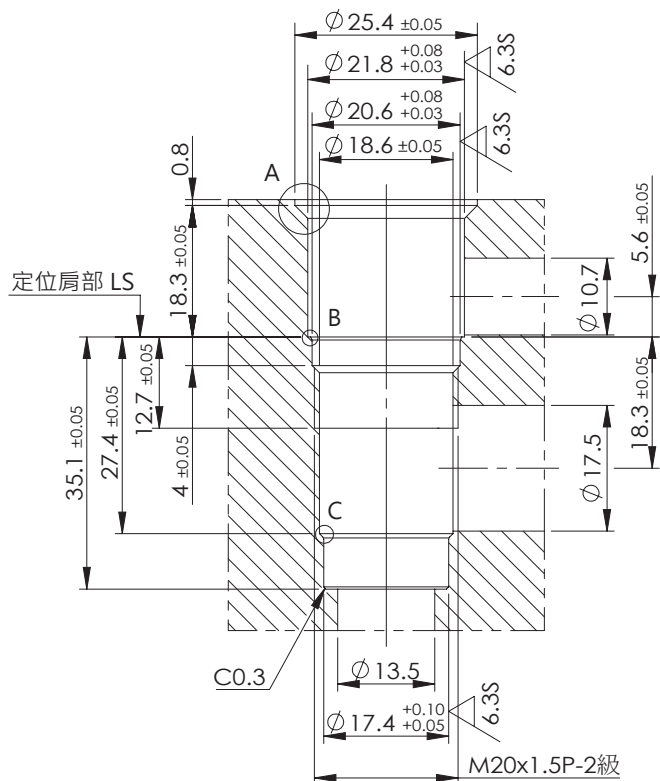
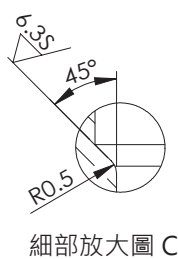
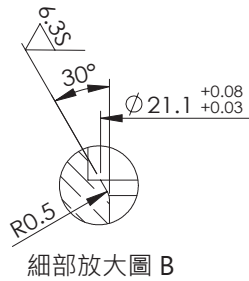
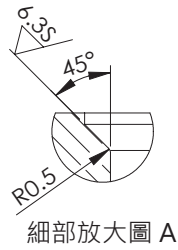


安裝尺寸 INSTALLATION DIMENSIONS

T-2A



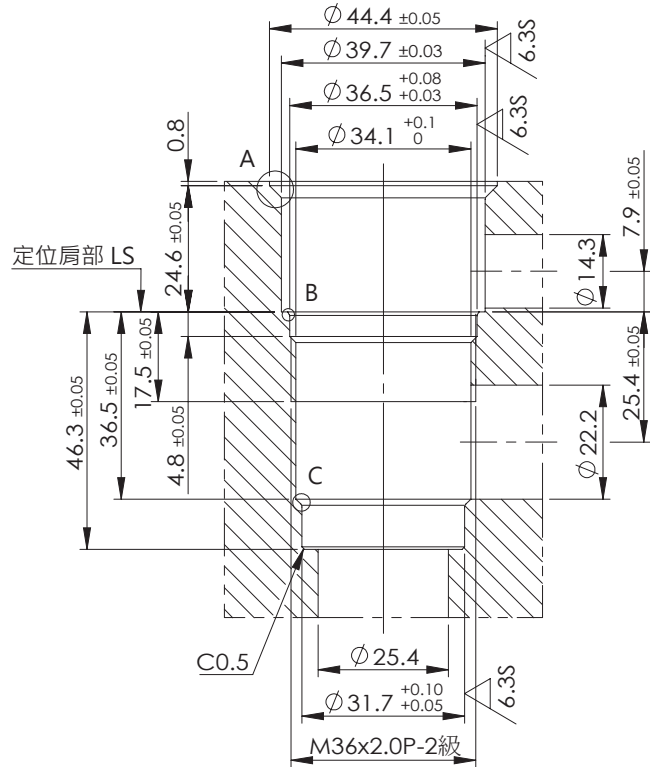
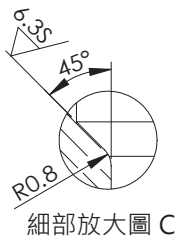
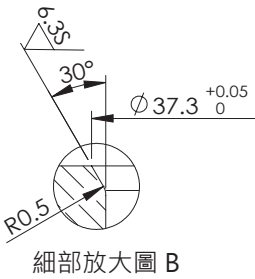
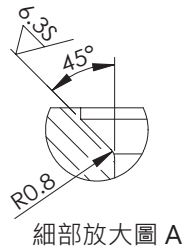
T-11A



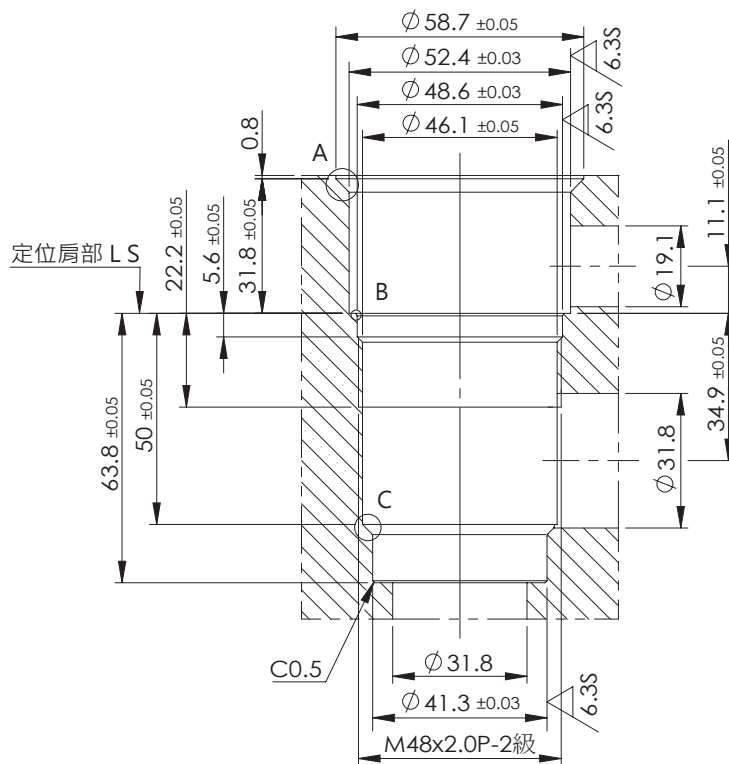
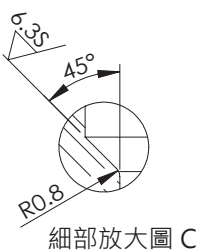
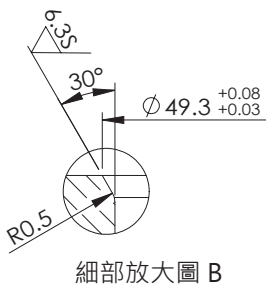
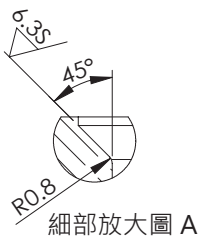
單位 UNIT : mm

安裝尺寸 INSTALLATION DIMENSIONS

T-17A

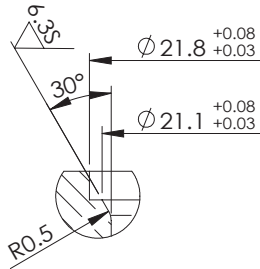


T-19A

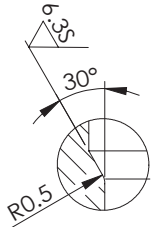


安裝尺寸 INSTALLATION DIMENSIONS

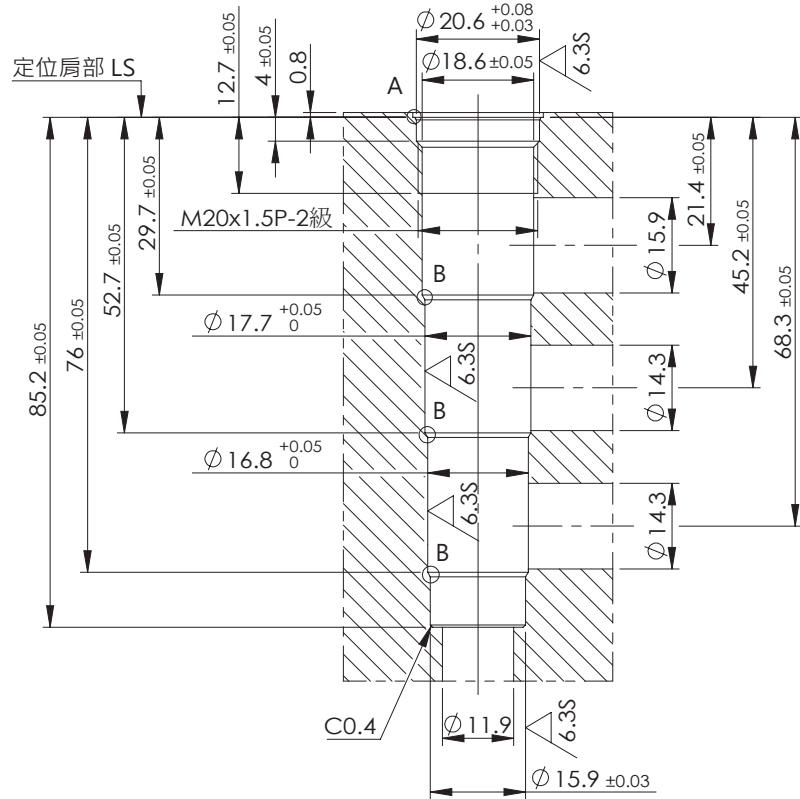
T-31A



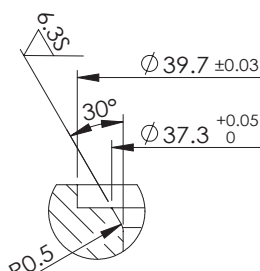
細部放大圖 A



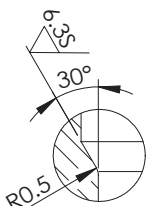
細部放大圖 B



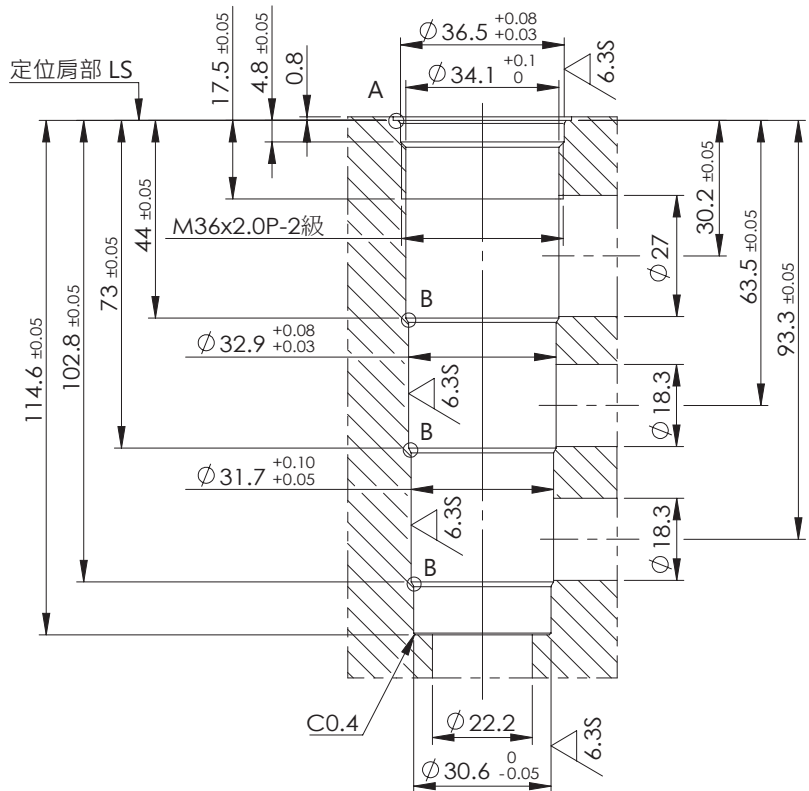
T-33A



細部放大圖 A



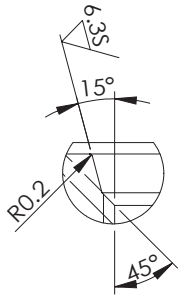
細部放大圖 B



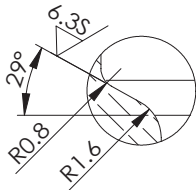
單位 UNIT : mm

安裝尺寸 INSTALLATION DIMENSIONS

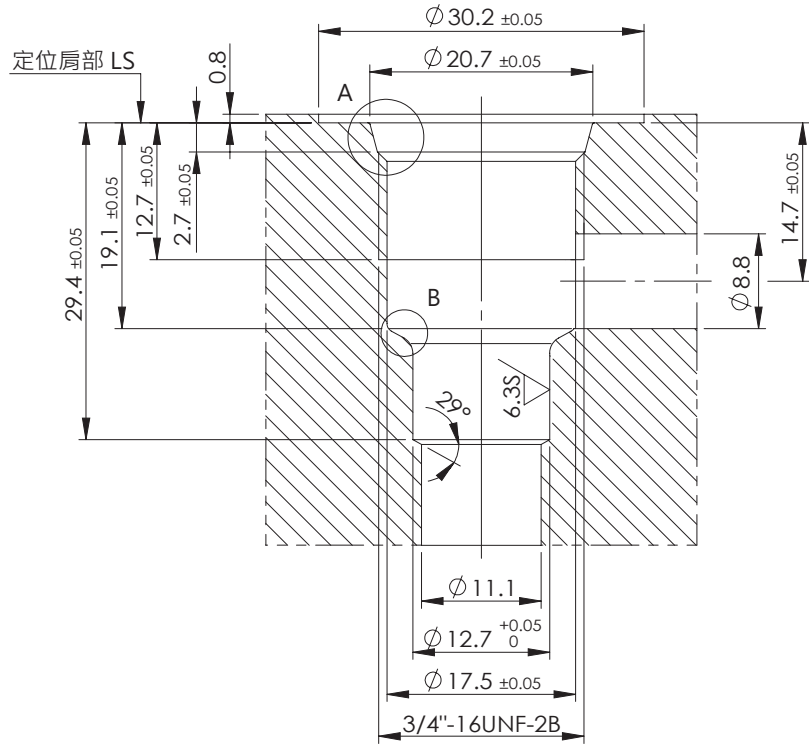
VC08-2



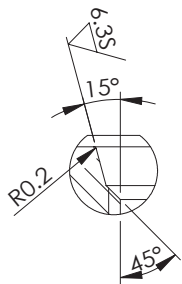
細部放大圖 A



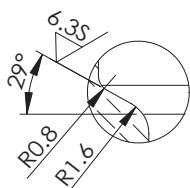
細部放大圖 B



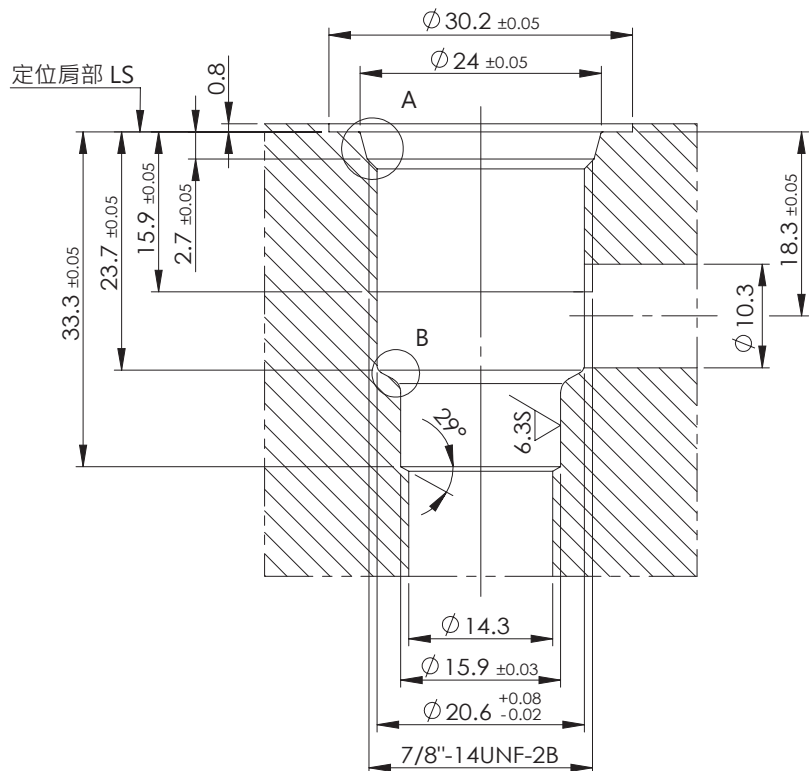
VC10-2



細部放大圖 A

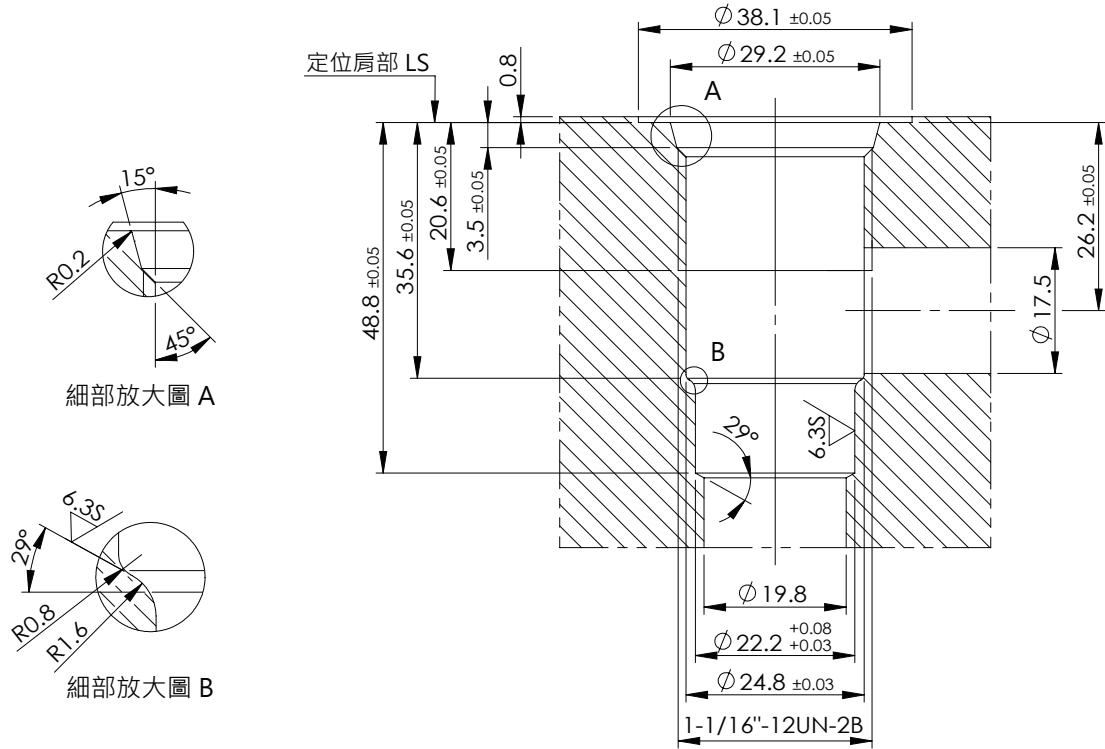


細部放大圖 B



安裝尺寸 INSTALLATION DIMENSIONS

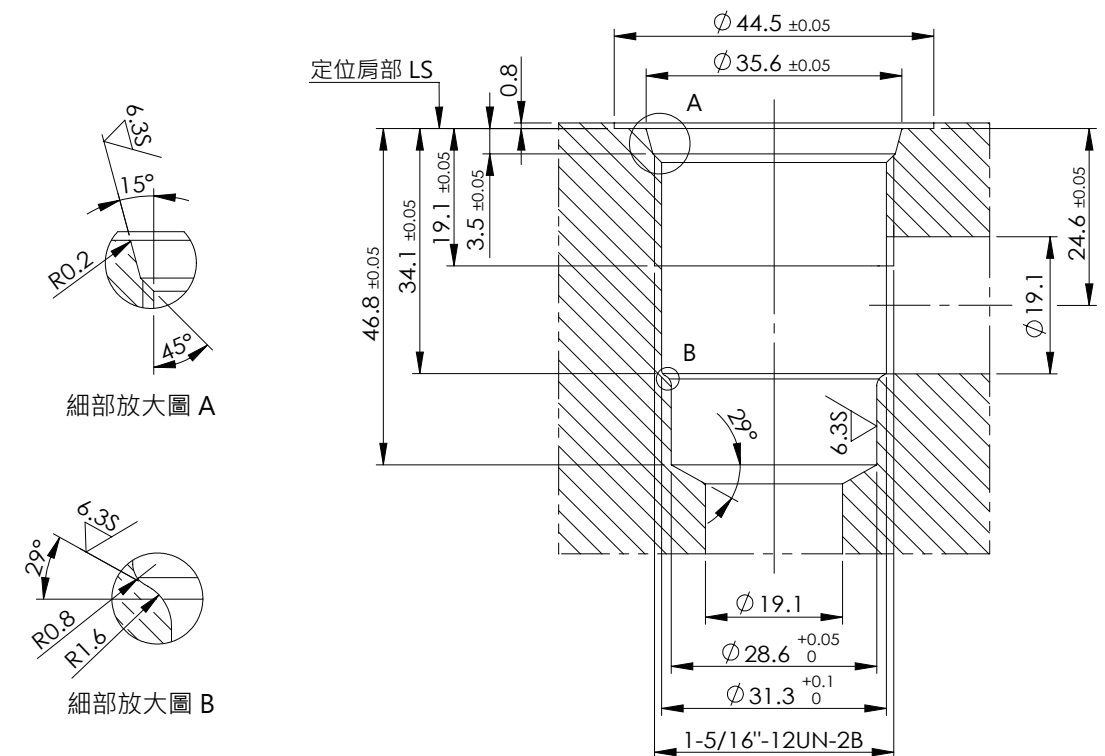
VC12-2



細部放大圖 A

細部放大圖 B

VC16-2



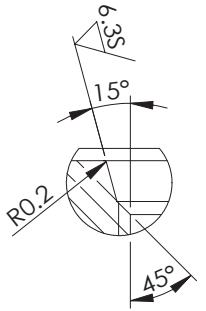
細部放大圖 A

細部放大圖 B

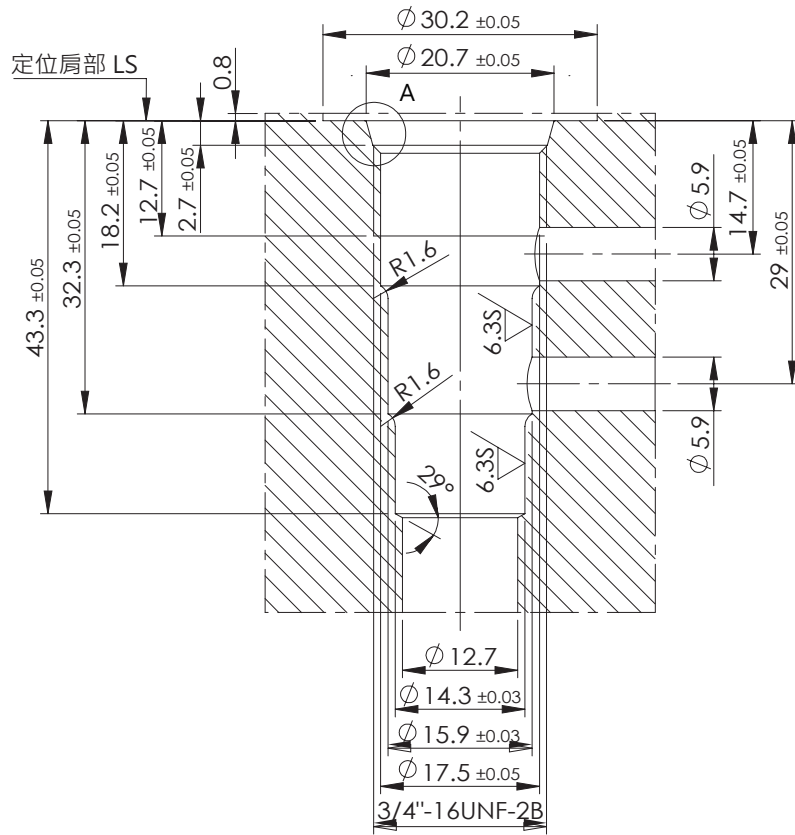
單位 UNIT : mm

安裝尺寸 INSTALLATION DIMENSIONS

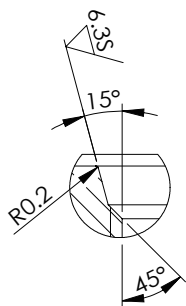
VC08-3



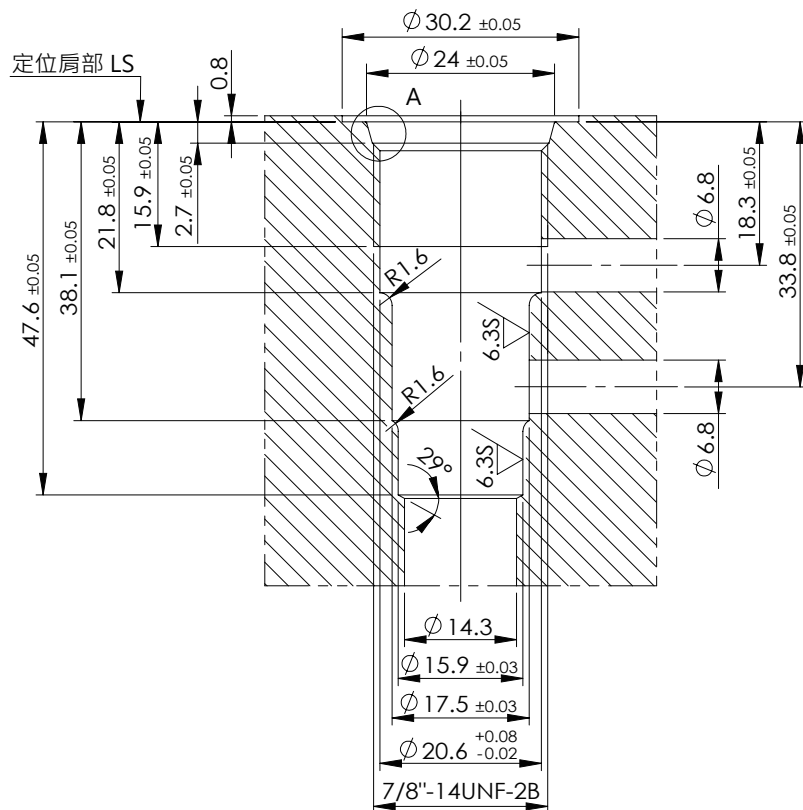
細部放大圖 A



VC10-3



細部放大圖 A

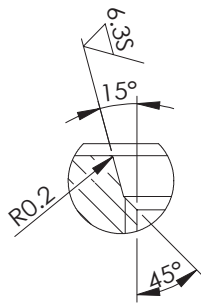


安裝尺寸

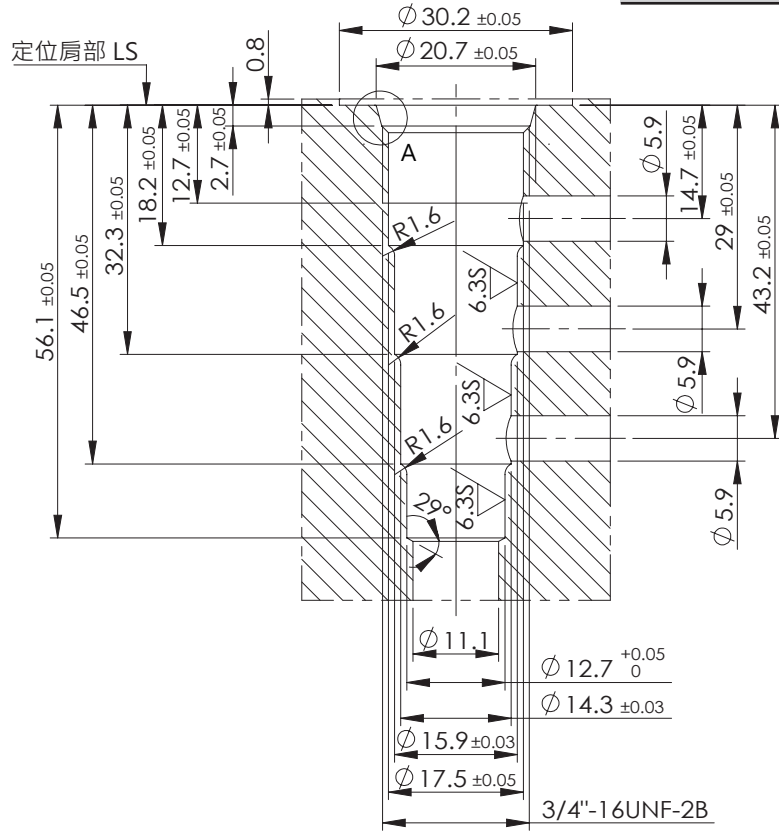
INSTALLATION DIMENSIONS

單位 UNIT : mm

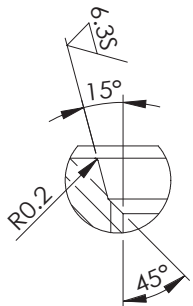
VC08-4



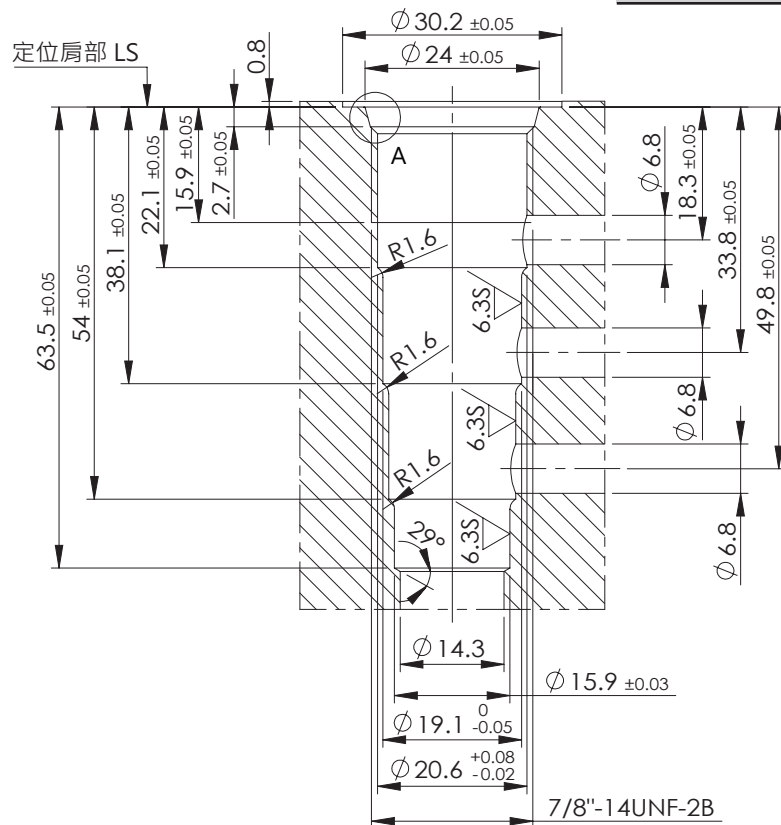
細部放大圖 A



VC10-4



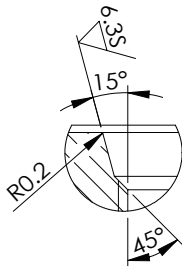
細部放大圖 A



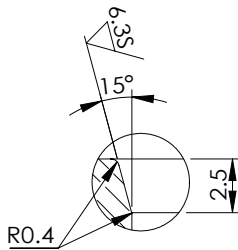
單位 UNIT : mm

安裝尺寸 INSTALLATION DIMENSIONS

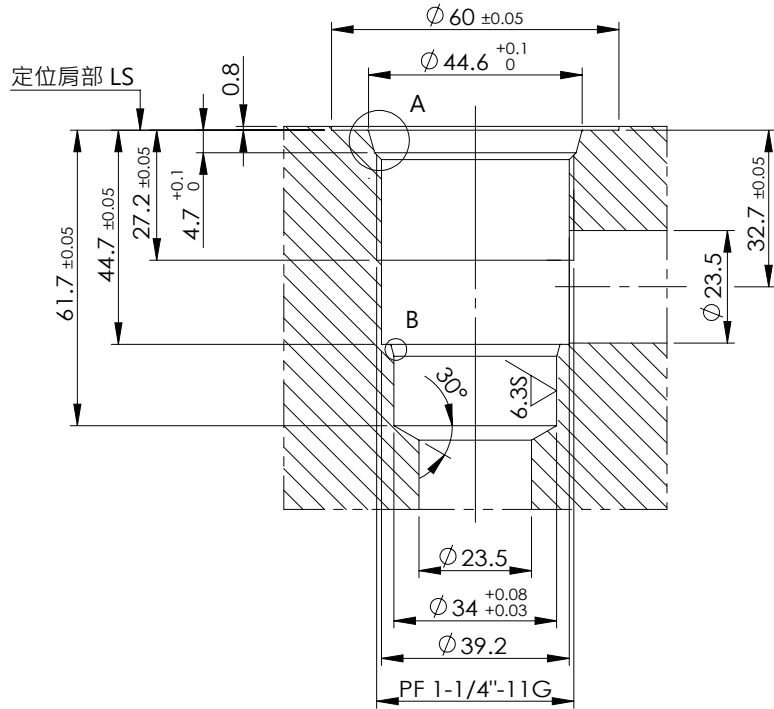
CA-06



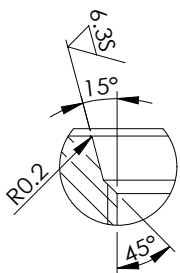
細部放大圖 A



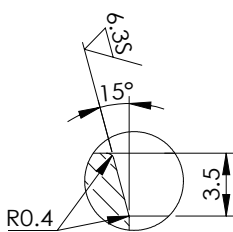
細部放大圖 B



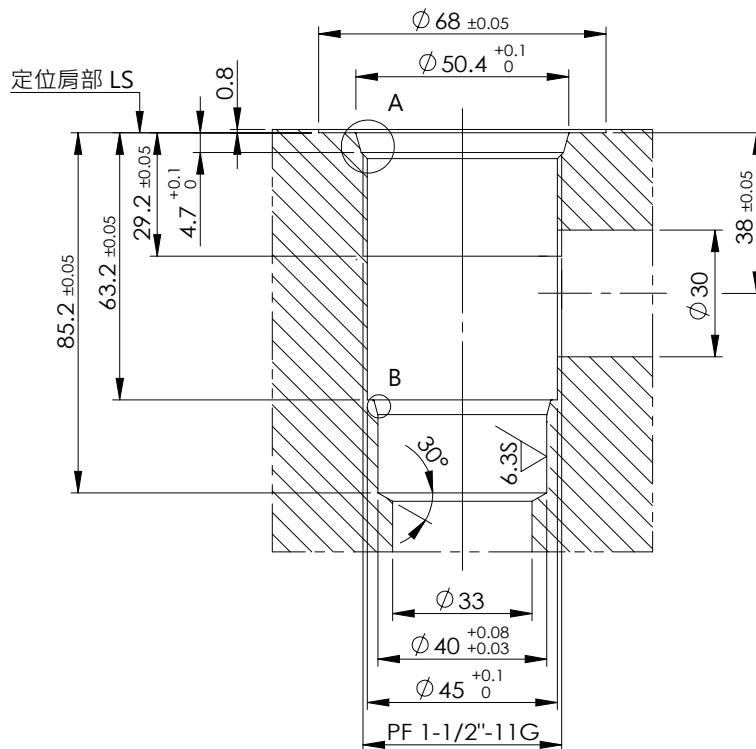
CA-10



細部放大圖 A

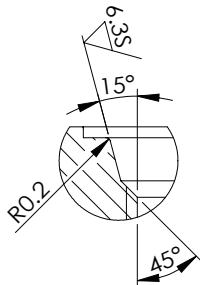


細部放大圖 B

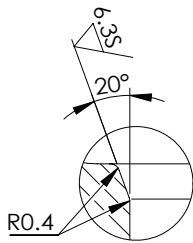


安裝尺寸 INSTALLATION DIMENSIONS

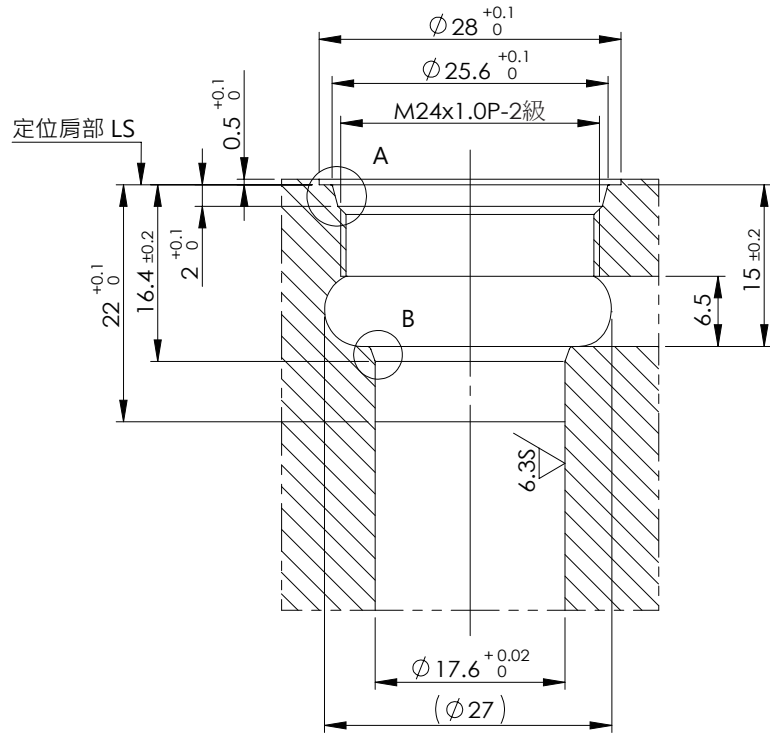
FB



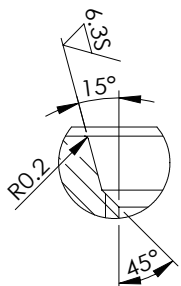
細部放大圖 A



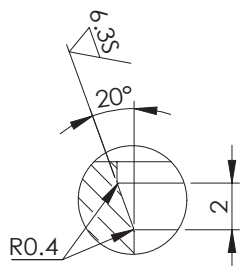
細部放大圖 B



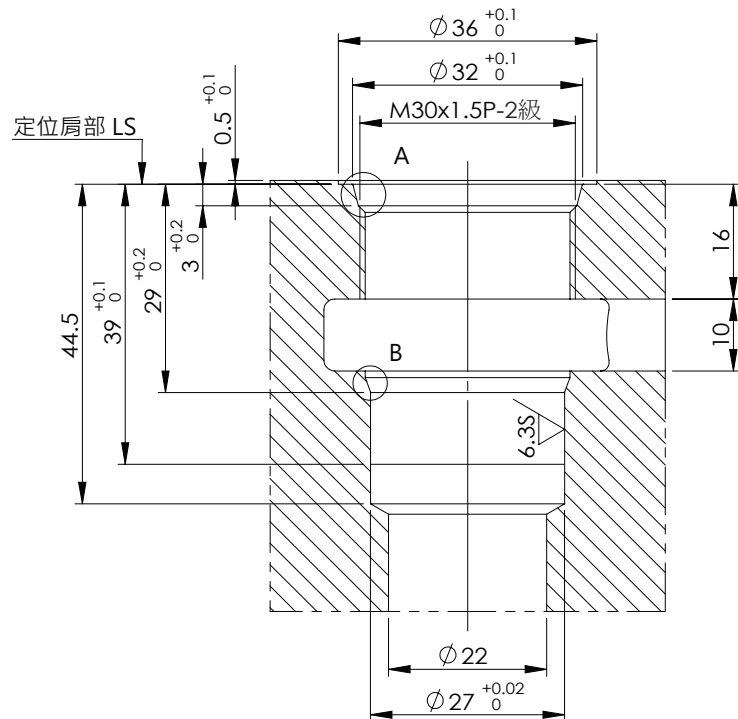
LG



細部放大圖 A



細部放大圖 B



單位 UNIT : mm

安裝尺寸

INSTALLATION DIMENSIONS

MCR-07

