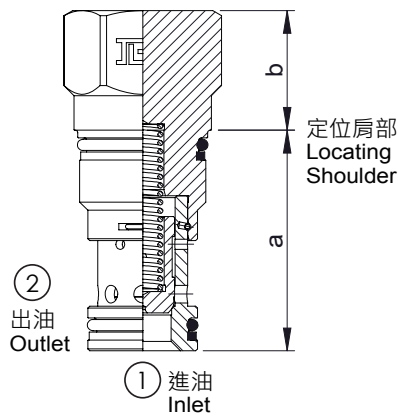
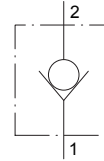


Free flow nose to side check valve



閥類型符號 SYMBOL
J-CX※A



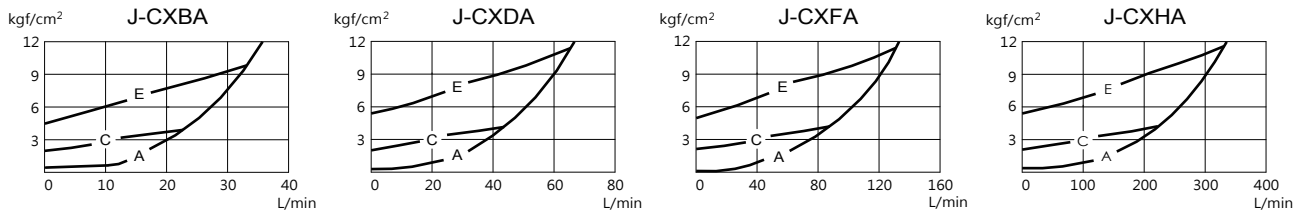
插裝閥尺寸

	a	b
		X
J-CXBA	31	20.8
J-CXDA	35	19.1
J-CXFA	41.1	17.5
J-CXHA	62	24.6

性能曲線

PERFORMANCE CURVES

壓降曲線



規格說明

SPECIFICATION

型式 MODEL	最高使用壓力 MAX. OPERATING PRESSURE (kgf/cm ²)	最大流量 MAX. FLOW L/min	安裝扭矩 MOUNTING TORQUE N·m	成型孔 CAVITY	重量 WEIGHT kg
J-CXBA	350	40	27-33	T-162A	0.08
J-CXDA		80	41-47	T-13A	0.11
J-CXFA		160	61-68	T-5A	0.19
J-CXHA		320	203-217	T-16A	0.46

型號說明

HOW TO ORDER

J - CXFA - C - X

控制方式 CONTROL
X : 不可調 NOT ADJUSTABLE

開啟壓力 CRACKING PRESSURE
A : 0.3 kgf/cm² B : 1.0 kgf/cm² C : 2.0 kgf/cm²
D : 3.5 kgf/cm² E : 5.0 kgf/cm² F : 7.0 kgf/cm²

閥規格 VALVE SIZE
CXBA : 40 L/min CXDA : 80 L/min
CXFA : 160 L/min CXHA : 320 L/min

系列編號 SERIES NUMBER