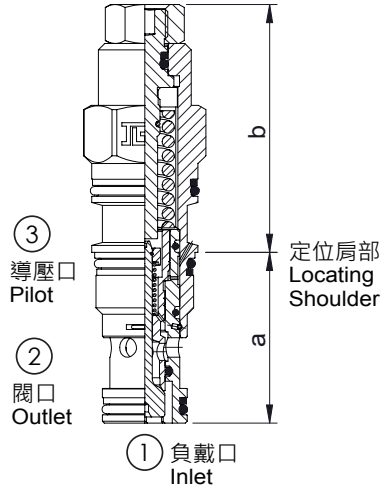
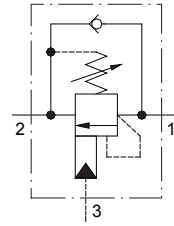


## Standard capacity counterbalance valve (3 : 1 pilot ratio)



閥類型符號 SYMBOL  
J-CB※A



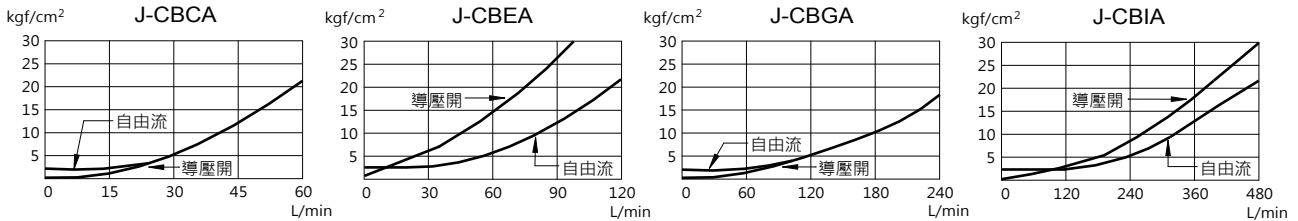
插裝閥尺寸

	a	b
	L	
J-CBCA	35	49.8
J-CBEA	35	59
J-CBGA	46	69.9
J-CBIA	63.5	88.9

### 性能曲線

### PERFORMANCE CURVES

自由流和導壓開壓損



### 規格說明

### SPECIFICATION

型式 MODEL	最高使用壓力 MAX. OPERATING PRESSURE (kgf/cm <sup>2</sup> )	最大流量 MAX. FLOW L/min	安裝扭矩 MOUNTING TORQUE N·m	成型孔 CAVITY	重量 WEIGHT kg
J-CBCA	280	60	41-47	T-11A	0.16
J-CBEA		120	61-68	T-2A	0.29
J-CBGA		240	203-217	T-17A	0.63
J-CBIA		480	474-508	T-19A	1.35

### 型號說明

### HOW TO ORDER

**J - CBEA - H - L - S**

設計編號 DESIGN NUMBER

無代號：標準導壓 NO CODE : STANDARD PILOT

S : 密封導壓 S : SEALED PILOT

※ S僅供J-CBCA,J-CBEA  
S ONLY FOR J-CBCA,J-CBEA

控制方式 CONTROL

L : 內六角螺桿調整

STANDARD SCREW ADJUSTMENT

調壓範圍 PRESSURE ADJUSTING RANGE

A : 70-280 kgf/cm<sup>2</sup> / 單向閥彈簧 CHECK 0.3 kgf/cm<sup>2</sup>

B : 28-105 kgf/cm<sup>2</sup> / 單向閥彈簧 CHECK 0.3 kgf/cm<sup>2</sup>

H : 70-280 kgf/cm<sup>2</sup> / 單向閥彈簧 CHECK 1.7 kgf/cm<sup>2</sup>

I : 28-105 kgf/cm<sup>2</sup> / 單向閥彈簧 CHECK 1.7 kgf/cm<sup>2</sup>

G : 10-30 kgf/cm<sup>2</sup> / 單向閥彈簧 CHECK 1.7 kgf/cm<sup>2</sup>

J : 140-350 kgf/cm<sup>2</sup> / 單向閥彈簧 CHECK 1.7 kgf/cm<sup>2</sup>

※ G,J僅供J-CBCA,J-CBEA,J-CBGA

G,J ONLY FOR J-CBCA,J-CBEA,J-CBGA

閥規格 VALVE SIZE

CBCA : 60 L/min

CBEA : 120 L/min

CBGA : 240 L/min

CBIA : 480 L/min

系列編號 SERIES NUMBER