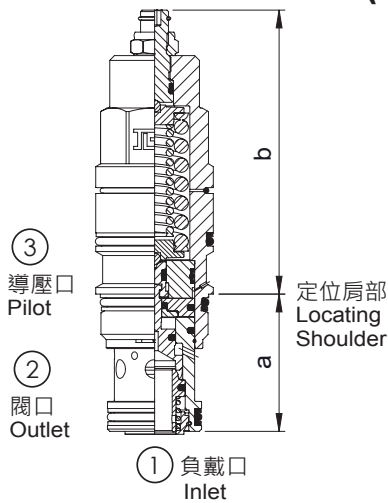
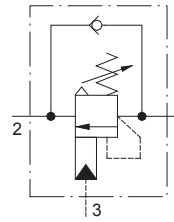


Atmospherically referenced-vented counterbalance valve (5 : 1 pilot ratio)



閥類型符號 SYMBOL
J-CA*G



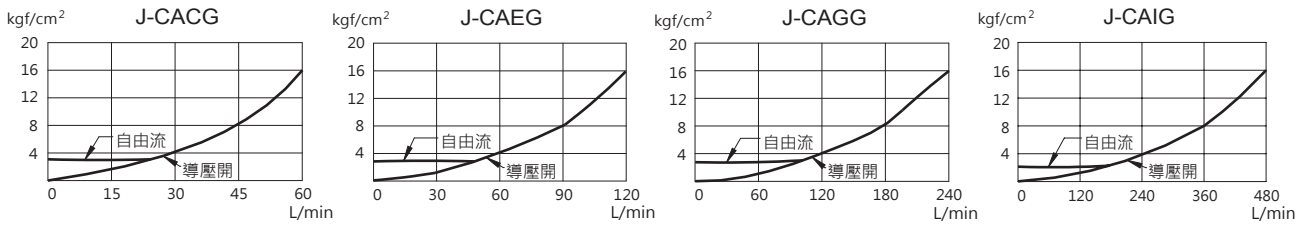
插裝閥尺寸

	a	b
	L	
J-CACG	35	73.4
J-CAEG	35	83.6
J-CAGG	46	95
J-CAIG	63.5	116.3

性能曲線

PERFORMANCE CURVES

自由流和導壓開壓損



規格說明

SPECIFICATION

型式 MODEL	最高使用壓力 MAX. OPERATING PRESSURE (kgf/cm ²)	最大流量 MAX. FLOW L/min	安裝扭矩 MOUNTING TORQUE N·m	成型孔 CAVITY	重量 WEIGHT kg
J-CACG	420	60	41-47	T-11A	0.22
J-CAEG		120	61-68	T-2A	0.38
J-CAGG		240	203-217	T-17A	0.75
J-CAIG		480	474-508	T-19A	1.62

型號說明

HOW TO ORDER

J - CAEG - G - L

控制方式 CONTROL
L : 內六角螺桿調整
STANDARD SCREW ADJUSTMENT

調壓範圍 PRESSURE ADJUSTING RANGE
F : 70-175 kgf/cm²
G : 140-420 kgf/cm²

閥規格 VALVE SIZE
CACG : 60 L/min CAEG : 120 L/min
CAGG : 240 L/min CAIG : 480 L/min

系列編號 SERIES NUMBER