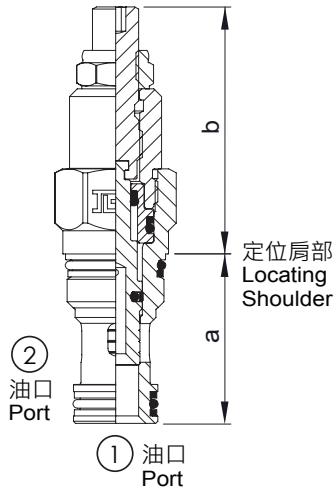
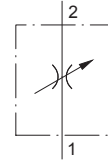


Fully adjustable needle valve



閥類型符號 SYMBOL
J-NF※D



插裝閥尺寸

	a	b
	L	
J-NFCD	35	57.4
J-NFDD	41.4	59.7
J-NFED	62	67.6

規格說明

SPECIFICATION

型式 MODEL	最高使用壓力 MAX. OPERATING PRESSURE (kgf/cm ²)	最大流量 MAX. FLOW L/min	安裝扭矩 MOUNTING TORQUE N·m	成型孔 CAVITY	重量 WEIGHT kg
J-NFCD	350	80	41-47	T-13A	0.15
J-NFDD		200	61-68	T-5A	0.28
J-NFED		340	203-217	T-16A	0.56

型號說明

HOW TO ORDER

J - NFDD - G - L

控制方式 CONTROL
L : 內六角螺桿調整
STANDARD SCREW ADJUSTMENT

最大節流孔徑 MAXIMUM ORIFICE DIAMETER
NFCD
F : 8.4mm
NFDD
G : 12.7mm
NFED
H : 17.5mm

閥規格 VALVE SIZE
NFCD : 80 L/min (8.4mm) NFDD : 200 L/min (12.7mm)
NFED : 340 L/min (17.5mm)

系列編號 SERIES NUMBER