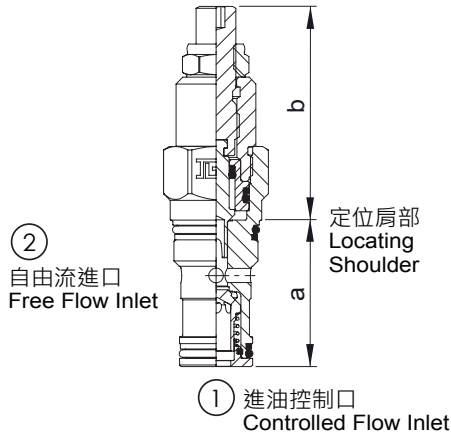
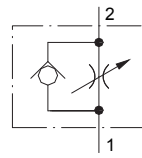


## Fully adjustable needle valve with reverse flow check



閥類型符號 SYMBOL

J-NC\*\*



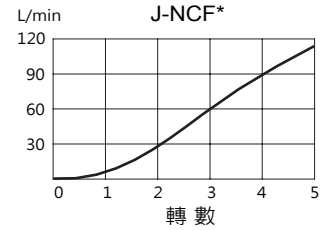
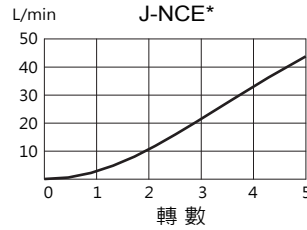
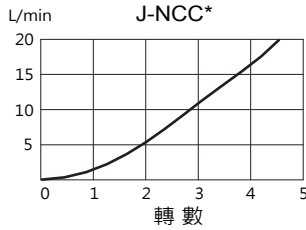
插裝閥尺寸

	a	b
	L	
J-NCCB	35	57.7
J-NCCC	35	57.7
J-NCCD	35	57.7
J-NCEB	41.4	59.7
J-NCEC	41.4	59.7
J-NCFB	62	67.6
J-NCFC	62	67.6

### 性能曲線

### PERFORMANCE CURVES

在 7 kgf/cm 壓損時的調流曲線



### 規格說明

### SPECIFICATION

型式 MODEL	最高使用壓力 MAX. OPERATING PRESSURE (kgf/cm <sup>2</sup> )	最大流量 MAX. FLOW L/min	安裝扭矩 MOUNTING TORQUE N·m	成型孔 CAVITY	重量 WEIGHT kg
J-NCCB	350	20	41-47	T-13A	0.15
J-NCCC		8	41-47	T-13A	0.15
J-NCCD		4	41-47	T-13A	0.15
J-NCEB		45	61-68	T-5A	0.28
J-NCEC		11	61-68	T-5A	0.28
J-NCFB		120	203-217	T-16A	0.56
J-NCFC		60	203-217	T-16A	0.56

### 型號說明

### HOW TO ORDER

## J - NFEB - C - L

控制方式 CONTROL

L : 內六角螺桿調整

STANDARD SCREW ADJUSTMENT

開啟壓力 CRACKING PRESSURE

A : 0.3 kgf/cm<sup>2</sup> B : 1.0kgf/cm<sup>2</sup> C : 2.0 kgf/cm<sup>2</sup>  
D : 3.5 kgf/cm<sup>2</sup> E : 5.0kgf/cm<sup>2</sup>

閥規格 VALVE SIZE

NCCB : 20 L/min (4.8mm) NCCC : 8 L/min (2.3mm)  
NCCD : 4 L/min (1.5mm) NCEB : 45L/min (6.4mm)  
NCEC : 11 L/min (3.3mm) NCFB : 120L/min (9.7mm)  
NCFC : 60 L/min (7.1mm)

系列編號 SERIES NUMBER