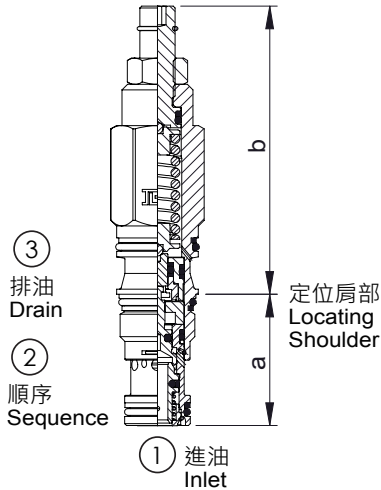
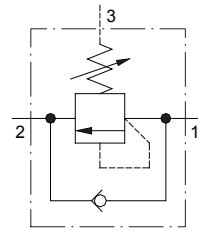


Direct-acting sequence valve with reverse flow check



閥類型符號 SYMBOL
J-SC※A



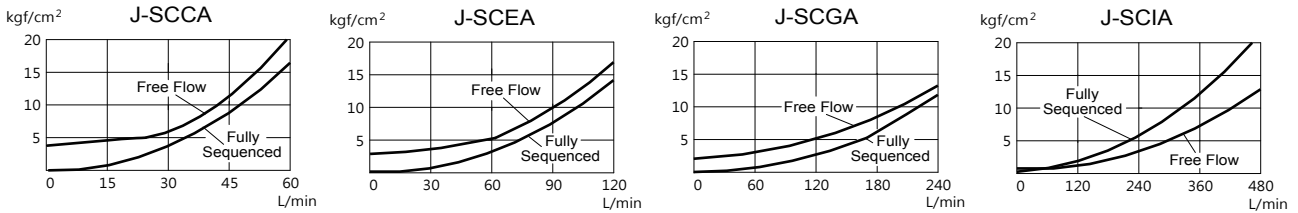
插裝閥尺寸

	a		b	
	L	K	L	K
J-SCCA	35	77	79.5	
J-SCEA	35	87.8	90.3	
J-SCGA	46	101	-	
J-SCIA	63.5	122.9	-	

性能曲線

PERFORMANCE CURVES

自由流與順序全開時壓損



規格說明

SPECIFICATION

型式 MODEL	最高使用壓力 MAX. OPERATING PRESSURE (kgf/cm ²)	最大流量 MAX. FLOW L/min	安裝扭矩 MOUNTING TORQUE N·m	成型孔 CAVITY	重量 WEIGHT kg
J-SCCA	350	60	41-47	T-11A	0.18
J-SCEA		120	61-68	T-2A	0.36
J-SCGA		240	203-217	T-17A	0.72
J-SCIA		480	474-508	T-19A	1.71

型號說明

HOW TO ORDER

J - SCEA - A - L

控制方式 CONTROL

L : 內六角螺桿調整

STANDARD SCREW ADJUSTMENT

K : 旋鈕 HANDKNOB

※ K為J-SCCA & J-SCEA唯一型式

K ONLY FOR J-SCCA & J-SCEA

調壓範圍 PRESSURE ADJUSTING RANGE

A : 35-210 kgf/cm²

B : 20-105 kgf/cm²

C : 140-420 kgf/cm²

D : 14-55 kgf/cm²

E : 7-28 kgf/cm²

W : 55-315 kgf/cm²

閥規格 VALVE SIZE

SCCA : 60 L/min

SCEA : 120 L/min

SCGA : 240 L/min

SCIA : 480 L/min

系列編號 SERIES NUMBER