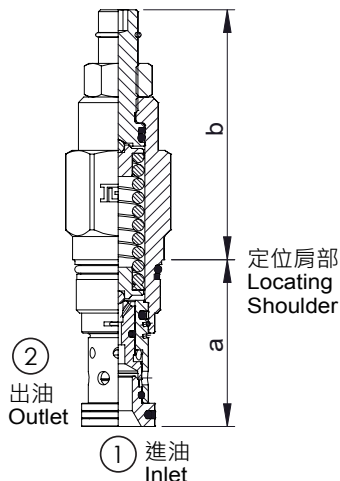
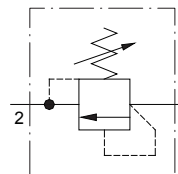


Direct-acting relief valve



閥類型符號 SYMBOL
J-RD※A



插裝閥尺寸

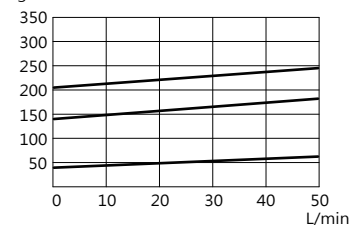
	a	b		
		L	K	Y
J-RDBA	31	55	-	-
J-RDDA	39.6	59	62	76.5
J-RDFA	47.8	64	66.3	-

性能曲線

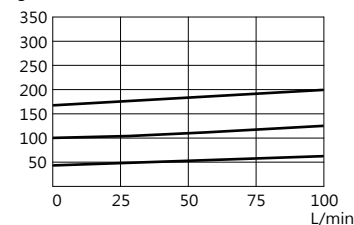
PERFORMANCE CURVES

洩壓曲線

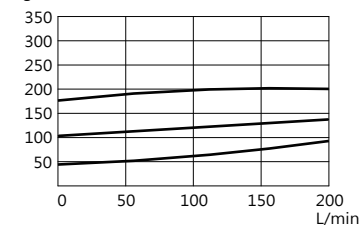
kgf/cm² J-RDBA



kgf/cm² J-RDDA



kgf/cm² J-RDFA



規格說明

SPECIFICATION

型式 MODEL	最高使用壓力 MAX. OPERATING PRESSURE (kgf/cm ²)	最大流量 MAX. FLOW L/min	安裝扭矩 MOUNTING TORQUE N·m	成型孔 CAVITY	重量 WEIGHT kg
J-RDBA	350	45	27-33	T-162A	0.11
J-RDDA		95	41-47	T-10A	0.16
J-RDFA		200	61-68	T-3A	0.29

型號說明

HOW TO ORDER

J - RDFA - A - L

控制方式 CONTROL
L : 內六角螺桿調整
STANDARD SCREW ADJUSTMENT
K : 旋鈕 HANDKNOB
Y : 三爪旋鈕 TRI-GRIP HANDKNOB
※ J-RDBA 僅供 L J-RDBA ONLY SELECT L

調壓範圍 PRESSURE ADJUSTING RANGE
A : 35-210 kgf/cm² B : 20-105 kgf/cm²
C : 70-420 kgf/cm² D : 14-55 kgf/cm²
E : 7-28 kgf/cm² S : 3.5-14 kgf/cm²
W : 55-315 kgf/cm²

閥規格 VALVE SIZE
RDBA : 45 L/min RDDA : 95 L/min
RDFA : 200 L/min

系列編號 SERIES NUMBER