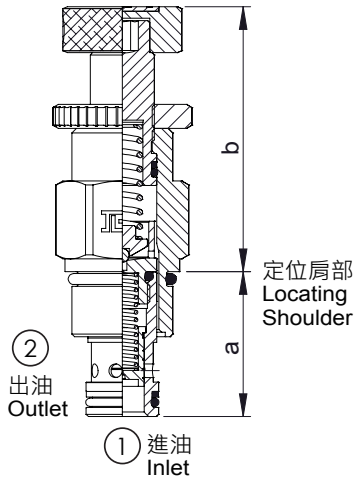
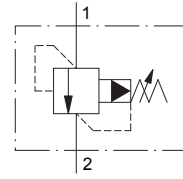


Pilot operated relief valve



閥類型符號 SYMBOL
J-CRV



插裝閥尺寸

	a	b	
		L	K
J-CRV	31.6	54.8	57.8

規格說明

SPECIFICATION

型式 MODEL	最高使用壓力 MAX. OPERATING PRESSURE (kgf/cm ²)	最大流量 MAX. FLOW L/min	安裝扭矩 MOUNTING TORQUE N·m	成型孔 CAVITY	重量 WEIGHT kg
J-CRV	350	60	35-45	VC10-2	0.23

型號說明

HOW TO ORDER

J - CRV - C - L

控制方式 CONTROL

L : 內六角螺桿調整
STANDARD SCREW ADJUSTMENT
K : 旋鈕 HANDKNOB

調壓範圍 PRESSURE ADJUSTING RANGE

A : 7-70 kgf/cm² B : 7-140 kgf/cm²
C : 7-210 kgf/cm² D : 7-350 kgf/cm²

閥規格 VALVE SIZE

CRV : 60 L/min

系列編號 SERIES NUMBER