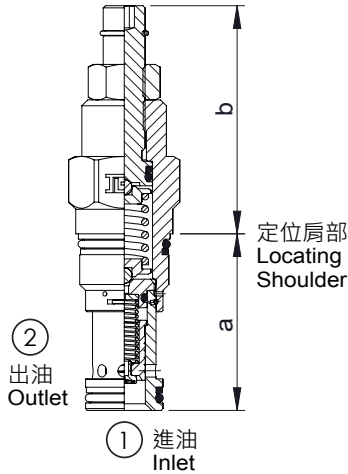
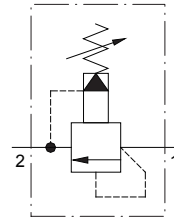


## Pilot operated, balanced piston relief valve



閥類型符號 SYMBOL  
J-RP※C



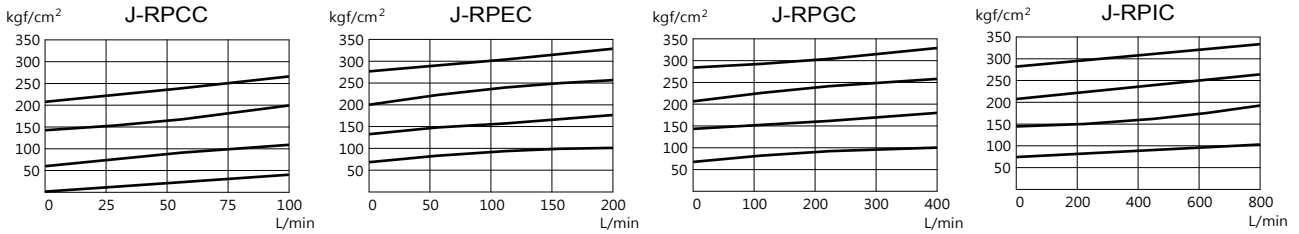
插裝閥尺寸

	a	b		
		L	K	Y
J-RPCC	31	54.5	-	-
J-RPEC	39.6	51.3	53.6	68
J-RPGC	47.8	54.3	56.8	71.3
J-RPIC	62	62	64.5	79

### 性能曲線

### PERFORMANCE CURVES

洩壓曲線



### 規格說明

### SPECIFICATION

型式 MODEL	最高使用壓力 MAX. OPERATING PRESSURE (kgf/cm <sup>2</sup> )	最大流量 MAX. FLOW L/min	安裝扭矩 MOUNTING TORQUE N·m	成型孔 CAVITY	重量 WEIGHT kg
J-RPCC	350	45	27-33	T-162A	0.11
J-RPEC		95	41-47	T-10A	0.14
J-RPGC		200	61-68	T-3A	0.26
J-RPIC		380	203-217	T-16A	0.51

### 型號說明

### HOW TO ORDER

**J - RPEC - A - L**

控制方式 CONTROL  
L : 內六角螺桿調整  
STANDARD SCREW ADJUSTMENT  
K : 旋鈕 HANDKNOB  
Y : 三爪旋鈕 TRI-GRIP HANDKNOB  
※ J-RPCC僅供L J-RPCC ONLY SELECT L

調壓範圍 PRESSURE ADJUSTING RANGE  
A : 7-210 kgf/cm<sup>2</sup>    B : 3.5-105 kgf/cm<sup>2</sup>  
C : 10.5-420 kgf/cm<sup>2</sup>    N : 4-55 kgf/cm<sup>2</sup>  
Q : 4-28 kgf/cm<sup>2</sup>    W : 10.5-315 kgf/cm<sup>2</sup>

閥規格 VALVE SIZE  
RPCC : 45 L/min    RPEC : 95 L/min  
RPGC : 200 L/min    RPIC : 380 L/min

系列編號 SERIES NUMBER