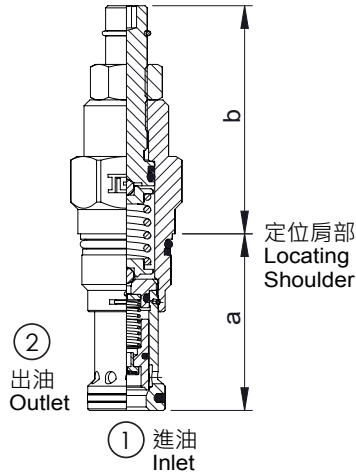
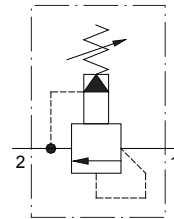


Pilot operated, balanced poppet relief valve



閥類型符號 SYMBOL
J-RP*S



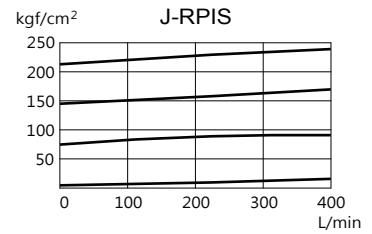
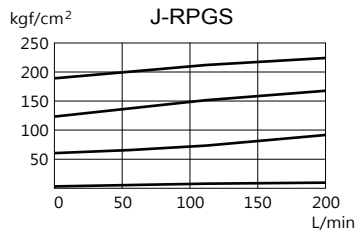
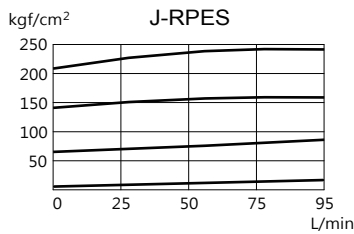
插裝閥尺寸

	a	b		
		L	K	Y
J-RPES	39.6	51.3	53.6	68
J-RPGS	47.8	54.3	56.8	71.3
J-RPIS	62	62	64.5	79

性能曲線

PERFORMANCE CURVES

洩壓曲線



規格說明

SPECIFICATION

型式 MODEL	最高使用壓力 MAX. OPERATING PRESSURE (kgf/cm ²)	最大流量 MAX. FLOW L/min	安裝扭矩 MOUNTING TORQUE N·m	成型孔 CAVITY	重量 WEIGHT kg
J-RPES	350	95	41-47	T-10A	0.14
J-RPGS		200	61-68	T-3A	0.26
J-RPIS		380	203-217	T-16A	0.51

型號說明

HOW TO ORDER

J - R P G S - A - L

控制方式 CONTROL
L : 內六角螺桿調整
STANDARD SCREW ADJUSTMENT
K : 旋鈕 HANDKNOB
Y : 三爪旋鈕 TRI-GRIP HANDKNOB

調壓範圍 PRESSURE ADJUSTING RANGE
A : 7-210 kgf/cm² B : 3.5-105 kgf/cm²
C : 10.5-420 kgf/cm² N : 4-55 kgf/cm²
Q : 4-28 kgf/cm² W : 10.5-315 kgf/cm²

閥規格 VALVE SIZE
RPES : 95 L/min RPGS : 200 L/min
RPIS : 380 L/min

系列編號 SERIES NUMBER